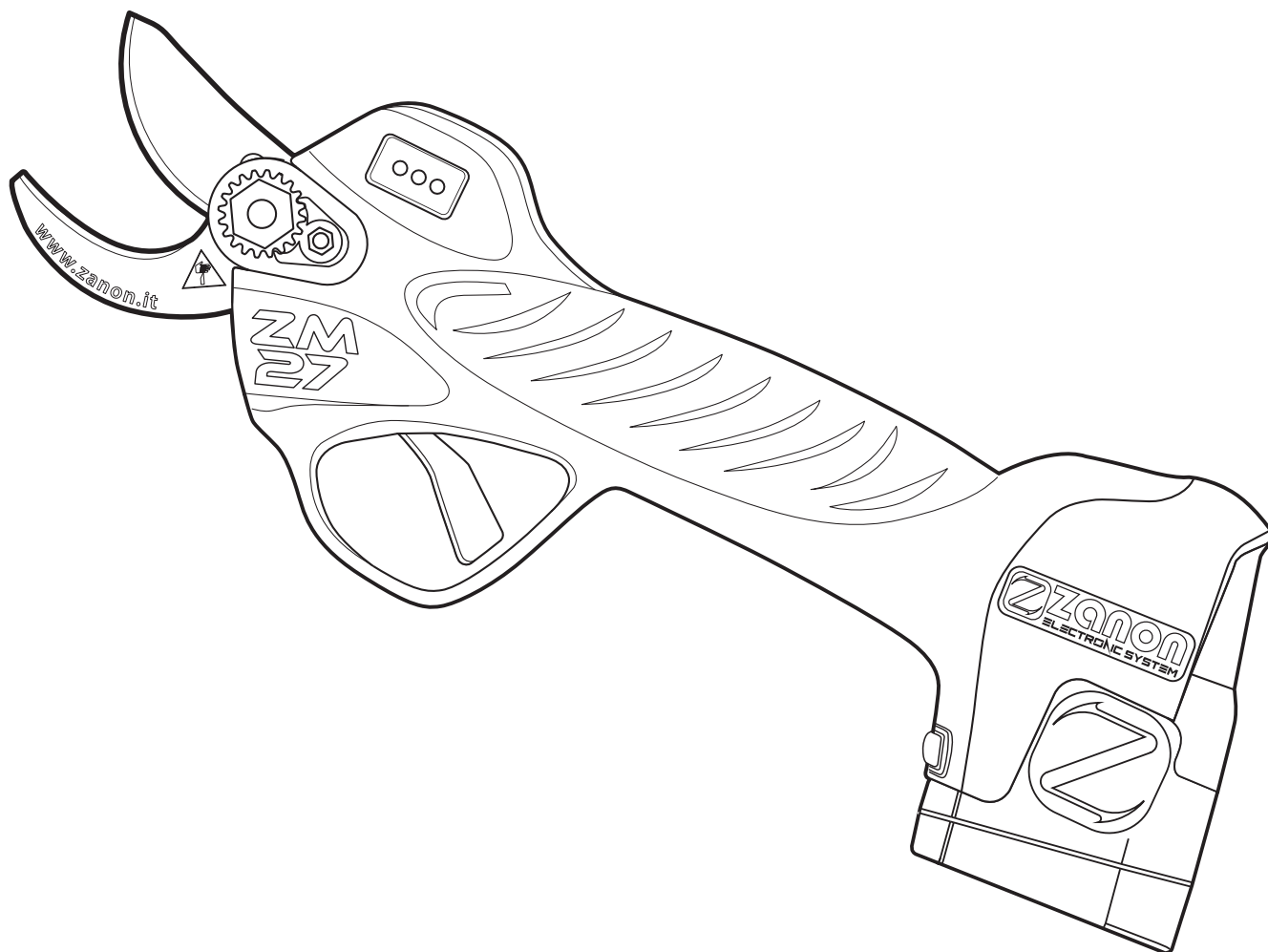




GR ΕΓΧΕΙΡΙΔΙΟ ΧΡΗΣΗΣ ΚΑΙ ΣΥΝΤΗΡΗΣΗΣ



ΨΑΛΙΔΙ ΜΠΑΤΑΡΙΑΣ Mod. ZM 27



ΠΡΟΣΟΧΗ: ΕΙΝΑΙ ΥΠΟΧΡΕΩΤΙΚΟ ΝΑ ΔΙΑΒΑΣΕΤΕ ΤΟ ΠΑΡΑΚΑΤΩ
ΕΓΧΕΙΡΙΔΙΟ ΧΡΗΣΗΣ ΠΡΙΝ ΧΡΗΣΙΜΟΠΟΙΗΣΕΤΕ ΤΟ ΜΗΧΑΝΗΜΑ

ΠΕΡΙΕΧΟΜΕΝΑ

1. ΠΕΡΙΓΡΑΦΗ ΚΑΙ ΒΑΣΙΚΑ ΧΑΡΑΚΤΗΡΙΣΤΙΚΑ.....	5
1.1. Εισαγωγή.....	5
1.2. Χαρακτηριστικά, εγκυρότητα και ενημερώσεις για το εγχειρίδιο.....	5
1.3. Διατήρηση του εγχειριδίου	6
1.4. Εγγύηση.....	7
1.4.1. Αποκλεισμός από την εγγύηση.....	7
1.5. Περιγραφή του ψαλιδιού	9
1.6. Προβλεπόμενη χρήση.....	11
1.6.1. Επιτρεπόμενες χρήσεις.....	11
1.6.2. Λανθασμένες χρήσεις	11
1.7. Ταυτοποίηση	12
1.8. Τεχνικά στοιχεία	12
1.9. Επίπεδο θορύβου	13
1.10. Επίπεδο κραδασμών	13
1.11. Πιστοποιήσεις και οδηγίες CE.....	13
2. ΓΕΝΙΚΟΙ ΚΑΝΟΝΕΣ ΑΣΦΑΛΕΙΑΣ ΚΑΙ ΠΡΟΛΗΨΗΣ ΑΤΥΧΗΜΑΤΩΝ	15
2.1. Επίπεδο κινδύνου	15
2.2. Ορολογία	15
2.3. Πίνακες κινδύνου και προειδοποιήσεις.....	17
2.4. Ένδυση.....	17
2.5. Οικολογία και μόλυνση.....	17
2.5.1. Απόσυρση και απόρριψη εξαρτημάτων	18
2.5.2. Αποθήκευση	18
2.6. Ασφαλής χρήση.....	19
2.7. Ασφαλής συντήρηση.....	21
3. ΟΔΗΓΙΕΣ ΧΡΗΣΗΣ	22
3.1. Μεταφορά	22
3.2. Εκκίνηση και λειτουργία του ψαλιδιού	23
3.3. Προβλεπόμενη χρήση	24
3.4. Προστατευτικό σύστημα κατά τη διάρκεια της κοπής.....	25
3.5. Αποθήκευση ψαλιδιού.....	25
3.6. Παρατηρήσεις	26
3.7. Ασφαλής χρήση της μπαταρίας	27
3.7.1. Διαδικασία φόρτισης της μπαταρίας.....	27
3.7.2. Προφυλάξεις	29
3.7.3. Αποθήκευση μπαταρίας	29

4. ΣΥΝΤΗΡΗΣΗ	30
4.1. Συντήρηση και τρόχισμα λεπίδας	30
4.2. Λίπανση	31
4.3. Αντικατάσταση λεπίδας.....	33
5. ΑΝΤΙΜΕΤΩΠΙΣΗ ΠΡΟΒΛΗΜΑΤΩΝ.....	34
6. ΜΕΤΑ-ΠΩΛΗΣΗ ΣΥΝΤΗΡΗΣΗ	37
7. ΑΝΤΑΛΛΑΚΤΙΚΑ	38

Το παρακάτω κείμενο είναι **ΜΕΤΑΦΡΑΣΗ ΤΩΝ ΠΡΩΤΟΤΥΠΩΝ ΟΔΗΓΙΩΝ ΧΡΗΣΗΣ**. Για μηχανήματα που χρησιμοποιούνται σε χώρες όπου η επίσημη γλώσσα δεν είναι η ιταλική, η **ZANON** συνοδεύει το πρωτότυπο κείμενο με μετάφραση στη γλώσσα της εκάστοτε χώρας χρήσης. Σε περίπτωση διαφωνίας, το νομικά δεσμευτικό κείμενο είναι το πρωτότυπο στα ιταλικά.

Η ΥΠΟΓΡΑΦΩΝ ΕΤΑΙΡΕΙΑ



**ΔΙΑΤΗΡΕΙ ΤΗΝ ΚΥΡΙΟΤΗΤΑ ΤΟΥ ΠΑΡΑΚΑΤΩ ΕΓΧΕΙΡΙΔΙΟΥ ΟΔΗΓΙΩΝ,
ΑΠΑΓΟΡΕΥΕΙ ΣΤΟΝ ΟΠΟΙΟΝΔΗΠΟΤΕ ΤΗΝ ΑΝΑΠΑΡΑΓΩΓΗ Ή ΚΟΙΝΟΠΟΙΗΣΗ ΤΟΥ ΣΕ
ΤΡΙΤΟΥΣ ΧΩΡΙΣ ΤΗΝ ΕΞΟΥΣΙΟΔΟΤΗΣΗ ΤΟΥ ΙΔΙΟΚΤΗΤΗ
ΚΑΙ ΔΙΑΤΗΡΕΙ ΤΟ ΔΙΚΑΙΩΜΑ ΔΙΑΦΥΛΑΞΗΣ ΤΩΝ ΔΙΚΑΙΩΜΑΤΩΝ
ΤΗΣ ΣΥΜΦΩΝΑ ΜΕ ΤΟ ΝΟΜΟ.**

ΔΗΛΩΣΗ ΣΥΜΜΟΡΦΩΣΗΣ CE

ΣΥΜΦΩΝΑ ΜΕ ΤΙΣ ΟΔΗΓΙΕΣ 2006/42/CE

ΕΜΕΙΣ:

ZANON S.r.l.

VIA MADONNETTA, 30
35011 CAMPODARSEGO (PADOVA) - ITALIA

ΔΗΛΩΝΟΥΜΕ ΥΠΟ ΤΗΝ ΑΠΟΚΛΕΙΣΤΙΚΗ ΕΥΘΥΝΗ ΜΑΣ ΟΤΙ
Η ΠΙΛΟΤΟΥ ΕΞΟΠΛΙΣΜΟΣ:

ΨΑΛΙΔΙ ΜΠΑΤΑΡΙΑΣ

ΜΟΝΤΕΛΟ:	ΑΡΙΘΜΟΣ ΜΗΤΡΩΟΥ:	ΕΤΟΣ:
-----------------	-------------------------	--------------

ΣΤΟ ΟΠΟΙΟ ΑΝΑΦΕΡΕΤΑΙ Η ΔΗΛΩΣΗ ΑΥΤΗ ΕΙΝΑΙ ΣΥΜΦΩΝΟ ΜΕ ΤΙΣ ΠΑΡΑΚΑΤΩ ΝΟΜΙΚΕΣ ΔΙΑΤΑΞΕΙΣ ΚΑΙ ΕΝΑΡΜΟΝΙΣΜΕΝΟΥΣ ΚΑΝΟΝΙΣΜΟΥΣ ΤΟΥ ΠΡΟΪΟΝΤΟΣ:

- *DIRECTIVE 2006/42/EC (MACHINERY SAFETY)*
- *Directive 2014/30/EU (Electromagnetic compatibility)*
- *DIRECTIVE 2009/125/CE (Environmentally Friendly Design of energy related products)*
- *DIRECTIVE 2011/65/EU (Restriction of the use of certain hazardous substances in electronic and electrical equipment - EEE)*
- *DIRECTIVE 2012/19/EU (WEEE - Waste from electrical and electronic equipment)*

Για την επαλήθευση της συμβατότητας έχουν εφαρμοστεί οι ακόλουθοι κανόνες και τεχνικές προδιαγραφές:

EN 349:1993+A1:2008	EN ISO 3746:2010	EN ISO 11202:2010	EN ISO 12100:2010
EN ISO 13849-1:2008	EN ISO 13857:2008	EN ISO 20643:2008	EN 55014-1:2006/A2:2011
EN ISO 55022:2006+A1:2007	EN 61000-3-2:2019	EN 61000-3-3:2013	EN 62841-1:2015/AC:2015

ZANON s.r.l.

Κος. Franco Zanon

Campodarsego, _____
(Ημερομηνία)

(Υπογραφή του νόμιμου εκπροσώπου)

Ο εναλλάξιμος εξοπλισμός δεν εμπίπτει στον κατάλογο των μηχανημάτων του παραρτήματος IV της οδηγίας 2006/42/EK: για την επαλήθευση της συμβατότητας ο κατασκευαστής έχει χρησιμοποιήσει τη διαδικασία που υποδεικνύεται στο άρθρο 12, παράγραφος 2, με εσωτερικό έλεγχο της κατασκευής όπως από το παράρτημα VIII. Ο τεχνικός φάκελος της κατασκευής, έχει συνταχθεί σύμφωνα με το παράρτημα VII – Μέρος Α, διατηρείται για 10 χρόνια από την ημερομηνία έκδοσης της παρούσας δήλωσης και καθίσταται διαθέσιμος από τον κ. Franco ZANON, που έχει την κατοικία του στην c/o ZANON Srl, στο Campodarsego στην via Madonnetta n. 30, κατόπιν αιτήματος της εθνικής εποπτικής αρχής.

1. ΠΕΡΙΓΡΑΦΗ ΚΑΙ ΒΑΣΙΚΑ ΧΑΡΑΚΤΗΡΙΣΤΙΚΑ

1.1. Εισαγωγή

Σε αυτό το εγχειρίδιο περιγράφονται οι κανόνες λειτουργίας και συντήρησης και τα ανταλλακτικά για το κλαδευτικό **ψαλίδι** μπαταρίας **ZM 27**, που από εδώ και στο εξής θα αναφέρεται ως “**ψαλίδι**”. Το **ψαλίδι** έχει σχεδιαστεί και κατασκευαστεί για κλάδεμα κάθε τύπου καλλιέργειας, ιδιαίτερα αμπέλια, έλατα, σπρωροφόρα δέντρα, ελιές και την κηπουρική, φυτώρια και δέντρα που βρίσκονται στον δρόμο. Θα πρέπει να χρησιμοποιούνται μόνο για ξύλινα υλικά και όχι για οτιδήποτε άλλο. Αυτό το εγχειρίδιο είναι αναπόσπαστο μέρος του ψαλιδιού και προσδιορίζει τη χρήση για την οποία έχει κατασκευαστεί και περιέχει όλες τις απαραίτητες πληροφορίες για τη σωστή και ασφαλή χρήση. Η καλή λειτουργία του ψαλιδιού εξαρτάται από τη σωστή χρήση και την επαρκή συντήρηση: Συνιστάται, ως εκ τούτου, να ακολουθήσετε προσεκτικά τις οδηγίες χρήσεως ώστε να αποφευχθεί οποιαδήποτε κατάσταση που θα μπορούσε να θέσει σε κίνδυνο τη λειτουργία και την αντοχή του ψαλιδιού. Είναι επίσης σημαντικό να ακολουθήσετε αυτά που περιγράφονται στο εγχειρίδιο, διότι η **ZANON** δεν φέρει καμία ευθύνη για βλάβη που θα προέλθει από ακατάλληλη χρήση ή μη-τήρηση αυτών των κανόνων, δεδομένου ότι θα έχει ως αποτέλεσμα την ακύρωση της εγγύησης. Είναι υποχρεωτικό να εξασφαλίσετε κατά την παραλαβή ότι το **ψαλίδι** είναι ακέραιο και πλήρες σε όλα τα μέρη του. Οποιαδήποτε παράπονα θα πρέπει να αναφέρονται μέσα σε 8 (οκτώ) ημέρες από την παραλαβή του ψαλιδιού. Η **ZANON** θα μπορεί να σας ενημερώσει άμεσα οποιαδήποτε στιγμή για ακριβή τεχνική βοήθεια και οτιδήποτε απαιτείται για την βέλτιστη λειτουργία και τη μέγιστη απόδοση του ψαλιδιού. Μόλις παραλάβετε το **ψαλίδι**, διαβάστε προσεκτικά το εγχειρίδιο και ακολουθήστε τις οδηγίες που αναφέρονται.

1.2. Χαρακτηριστικά, εγκυρότητα και ενημερώσεις για το εγχειρίδιο

Απαγορεύεται οποιαδήποτε αντιγραφή ή αναπαραγωγή του εγχειριδίου χωρίς την άδεια της Zanon. Τα δεδομένα, οι εικόνες και οι περιγραφές του εγχειριδίου, δεν μπορούν να θεωρηθούν δεσμευτικά. Εάν υπάρχουν διαφορές μεταξύ του εργαλείου και των εικόνων καθώς και κειμένου του εγχειριδίου, θεωρήστε ως ακριβέστερη την φυσική εικόνα του εργαλείου. Η **ZANON** διατηρεί το δικαίωμα να κάνει αλλαγές, οποιαδήποτε στιγμή θεωρήσει ότι είναι απαραίτητο για την βελτίωση ή για μια εποικοδομητική ή εμπορική απαίτηση. Το εγχειρίδιο αυτό αντικατοπτρίζει την τεχνική κατάσταση κατά την στιγμή της προώθησης του ψαλιδιού και δεν μπορεί να θεωρηθεί ανεπαρκές εάν ενημερωθεί σε μεταγενέστερη ημερομηνία, λόγω τροποποιήσεων των σχετικών νομικών διατάξεων.



Η **ZANON** αποποιείται κάθε ευθύνη για ζημιές που προκλήθηκαν από το ψαλίδι σε άτομα, ζώα ή περιουσία, αποτέλεσμα διαφορετικής χρήσης από αυτή που περιγράφεται στο εγχειρίδιο ή που οφείλεται σε βλάβη από αμέλεια ή μη τηρώντας τις οδηγίες που περιέχονται σε αυτό το εγχειρίδιο.

1.3. Διατήρηση του εγχειριδίου

Το εγχειρίδιο θα πρέπει να αποθηκευτεί προσεκτικά σε κατάλληλο μέρος ώστε να εγγυηθεί η φυσική του ακεραιότητα. Θα πρέπει να είναι εύκολα προσβάσιμο από οποιαδήποτε εξουσιοδοτημένο χειριστή. Το εγχειρίδιο είναι ένα σημαντικό έγγραφο, που θα πρέπει να συνοδεύει το **ψαλίδι** και όλοι οι χειριστές θα πρέπει να θεωρηθούν υπεύθυνοι για την προστασία του. Για περισσότερες πληροφορίες ή διευκρινίσεις σε σχέση με οτιδήποτε αναφέρεται μέσα στο εγχειρίδιο, ή εάν καταστραφεί ή χαθεί το εγχειρίδιο, απαγορεύεται να χρησιμοποιήσετε το **ψαλίδι** και είναι υποχρεωτικό να ζητήσετε ένα νέο εγχειρίδιο το συντομότερο δυνατόν από:

ZANON s.r.l

Via Madonnetta, 30
35011 Campodarsego (PD) - ITALIA
Tel.: +39 049 9200433
E-mail: info@zanon.it



Το ακόλουθο εγχειρίδιο αποτελεί αναπόσπαστο μέρος του ψαλιδιού και θα πρέπει να αποθηκευτεί προσεκτικά, ώστε να διατηρηθεί ακέραιο και να μπορείτε να το συμβουλευτείτε καθ' όλη τη διάρκεια χρήσης του ψαλιδιού.

Το **ψαλίδι** έχει κατασκευαστεί σύμφωνα με τις διατάξεις της οδηγίας 2006/42/EC. Επομένως διαθέτει σήμανση EC και συνοδεύεται από την ακόλουθη δήλωση πιστότητας.

1.4. Εγγύηση

Η **ZANON** εγγυάται για το **ψαλίδι** που κατασκευάζει για την περίοδο των 12 μηνών από την στιγμή αγοράς και ισχύει με τις ακόλουθες προϋποθέσεις:

- Το **ψαλίδι** δεν έχει καταστραφεί κατά τη διάρκεια της μεταφοράς και όλα τα εξαρτήματα με τα οποία συνοδεύονται, υπάρχουν και είναι άθικτα.
- Εάν τα ελλαττωματικά μέρη αναγνωρισθούν από τον προμηθευτή, τότε θα επισκευάζονται ή θα αντικαθίστανται δωρεάν.
- Εάν ο αγοραστής έχει τηρήσει τους όρους συντήρησης.

Η εγγύηση έγκειται στην δωρεάν επισκευή ή αντικατάσταση των μερών που έχουν αποδειχθεί από το τεχνικό τμήμα του προμηθευτή ότι είναι ελλαττωματικά. Η εγγύηση ισχύει μόνο για τα ελλαττωματικά μέρη και παύει να ισχύει σε περίπτωση που αποδειχθεί ότι τα κατεστραμμένα μέρη έχουν παραποιηθεί ή αφαιρεθεί από μη εξουσιοδοτημένο άτομο. Στην περίπτωση των εργασιών σε εγγύηση, το **ψαλίδι** θα πρέπει να παραδοθεί στον προμηθευτή στην αρχική του συσκευασία και να συνοδεύεται με όλα τα εξαρτήματα του (**Εικ. 1**).

Κατά την εγγύηση θα πρέπει το **ψαλίδι** να συνοδεύεται από την συμπληρωμένη εγγύηση και την απόδειξη αγοράς (Τιμολόγιο ή απόδειξη)

- Εγγύηση κατασκευαστή: **1 χρόνος**
- Το **ψαλίδι** υποδεικνύει με ένδειξη, ότι πρέπει να πάει προς σέρβις μετά από 400.000 κοπές. Εάν συμβεί μέσα στον πρώτο χρόνο, τότε θα πρέπει να περάσει το **ψαλίδι** από σέρβις, αλλιώς η εγγύηση θα ακυρωθεί και δεν θα ισχύει.
- Η εγγύηση ισχύει από την ημέρα που θα εκδοθεί η απόδειξη ή το τιμολόγιο αγοράς από τον προμηθευτή. (Εννοείται ότι κατά τη διάρκεια της αποθήκευσης του ψαλιδιού στο κατάστημα θα πρέπει να φορτίζεται κάθε 1 με 2 μήνες) Για να επικυρωθεί η εγγύηση, ο αγοραστής θα πρέπει να μπει στο επίσημο site: www.zanon.it
- Ο Πελάτης πρέπει να ολοκληρώσει την εγγραφή του σειριακού αριθμού για να ενεργοποιήσει την εγγύηση του προϊόντος, επισκεπτόμενος τη σελίδα «ΕΓΓΥΗΣΗ» στην ιστοσελίδα μας www.zanon.it, όπου παρέχονται όλες οι απαραίτητες οδηγίες για την οριστικοποίηση της εγγραφής.

Η ενεργοποίηση των σειριακών αριθμών θα πρέπει να γίνει το πολύ σε 8 ημέρες από την αγορά του μηχανήματος.

- Η εγγύηση καταπίπτει αυτομάτως σε περίπτωση αλλοίωσης, κακής χρήσης ή παράλειψη συντήρησης. Η εγγύηση αποκλείει όλα τα μέρη που υπόκεινται σε φθορά (λεπίδα, λεπίδα κοπής, πείρος λεπίδας)

1.4.1. Αποκλεισμός από την εγγύηση

Κατά την παράδοση του μηχανήματος θα πρέπει να διασφαλιστεί ότι το **ψαλίδι** δεν έχει χτυπηθεί κατά την μεταφορά και ότι συνοδεύεται από όλα τα εξαρτήματά του. Η εγγύηση δεν καλύπτει τα έξοδα που αφορούν τον έλεγχο, την συναρμολόγηση / αποσυναρμολόγηση και την μεταφορά όταν έχει ζητηθεί στους τεχνικούς από τον πελάτη σε περίπτωση βλάβης ή ζημιάς που δεν οφείλεται στον κατασκευαστή. Ούτε περιλαμβάνει έξοδα που σχετίζονται με τελωνειακούς δασμούς για τα εμπορεύματα που αποστέλλονται στο εξωτερικό, Φ.Π.Α. και οτιδήποτε άλλο που δεν ορίζεται στην σύμβαση. Η εγγύηση δεν ισχύει για μέρη που υπόκεινται σε φυσιολογική φθορά (όπως:

λεπίδα, λεπίδα κοπής, πηνίο και γρανάζια κ.λπ.) και για τα ηλεκτρικά και ηλεκτρονικά μέρη. Για μέρη που δεν παράγονται από την εταιρία μας, η εγγύηση του προμηθευτή εφαρμόζεται σε βαθμό που λαμβάνεται από την **ZANON**. Οι αντικαταστάσεις ή οι επισκευές των υλικών μέσα στα πλαίσια της εγγύησης, σε καμία περίπτωση δεν επεκτείνουν τη διάρκεια εγγύησης.

Η εγγύηση δεν ισχύει και όταν:

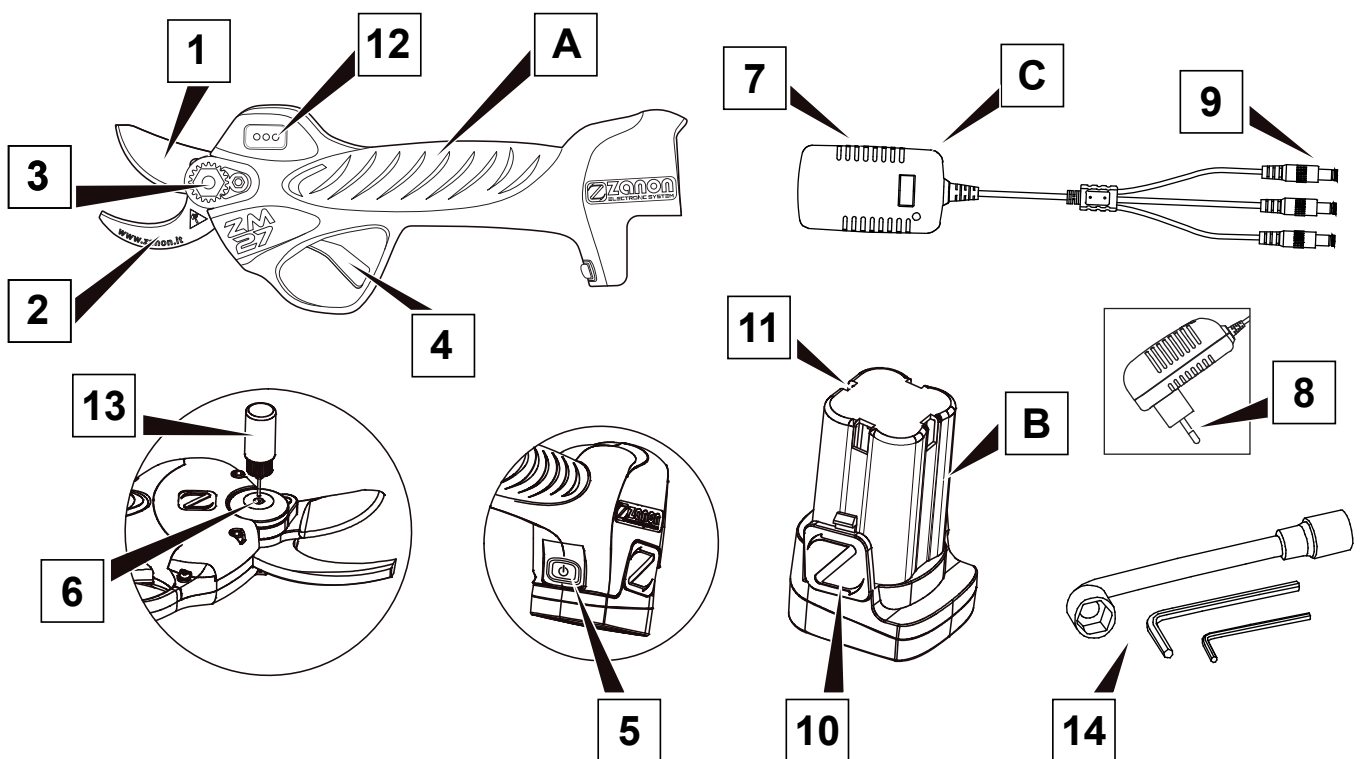
- Ο χειριστής κάνει λάθος χειρισμό του μηχανήματος.
- Επισκευές που έχουν γίνει από τον χειριστή, χωρίς την έγκριση από τον προμηθευτή.
- Εάν δεν έχουν χρησιμοποιηθεί αυθεντικά ανταλλακτικά.
- Εάν η βλάβη μπορεί να αποδοθεί σε ανεπαρκή συντήρηση.
- Εάν δεν έχουν τηρηθεί οι οδηγίες χρήσης που αναγράφονται σε αυτό το εγχειρίδιο.
- Εάν το μηχανήμα έχει αλλοιωθεί και αλλάξει χωρίς την έγκριση από τον προμηθευτή.

Η εγγύηση δεν περιλαμβάνει την ευθύνη για έμμεσες ή άμεσες ζημιές που προκληθούν σε άτομα, ζώα, ή περιουσία λόγω βλάβης ή δυσλειτουργίας του μηχανήματος. Οποιαδήποτε παράπονα πρέπει να γίνονται σε διάστημα 8 ημερών, από την στιγμή της παραλαβής.

1.5. Περιγραφή του ψαλιδιού

Το **ψαλίδι** είναι μια συσκευή που τροφοδοτείται από μπαταρία και λειτουργεί ηλεκτρονικά, που έχει σχεδιαστεί και κατασκευαστεί αποκλειστικά για το κλάδεμα όλων των τύπων καλλιεργειών, ιδίως, αμπελώνες, έλατα, οπωροφόρα δέντρα, ελαιόδεντρα και, για τον κήπο, τα φυτώρια και το αστικό κλάδεμα. Η προοδευτική κίνηση της λεπίδας κοπής, επιτρέπει στον χρήστη να ελέγχει ανά πάσα στιγμή τη θέση της, τόσο κατά τη διαδικασία κοπής όσο και κατά τη διαδικασία ανοίγματος. Το **ψαλίδι** χαρακτηρίζεται κυρίως από την υψηλή ταχύτητα, τη χαμηλή κατανάλωση ενέργειας και τη σταθερότητα κοπής. Το πλήρες σετ αποτελείται από τα εξαρτήματα που παρατίθενται κατωτέρω και παρουσιάζονται στην **Εικ. 1**.

Οποιαδήποτε άλλη χρήση θεωρείται ακατάλληλη και συνεπώς δυνητικά επικίνδυνη για την ασφάλεια των χειριστών και αποτελεί αιτία των χειριστών και αιτία για τη λήξη της συμβατικής εγγύησης.



Εικ. 1

A	Ψαλίδι ZM 27	7	Υποδοχή φορτιστή
B	Μπαταρία	8	Βύσμα φορτιστή
C	Φορτιστής μπαταρίας	9	Υποδοχή φόρτισης
1	Κινούμενη λεπίδα κοπής	10	Κουμπί αφαίρεσης μπαταρίας
2	Σταθερή λεπίδα κοπής	11	Σύνδεσμος φορτιστή
3	Μπουλόνι ασφάλισης λεπίδας	12	Οθόνη γραφικών
4	Σκανδάλη κοπής	13	Δοχείο λίπανσης
5	Κουμπί λειτουργίας	14	Σετ εργαλείων
6	Οπή λίπανσης λεπίδας		

Αναφορικά με το σχήμα 1, η λειτουργία του ψαλιδιού βασίζεται σε εργασία με 2 ανοίγματα που καθορίζει την ταχύτητα κοπής των ξύλινων υλικών. Η κοπή γίνεται προς την κατεύθυνση κάθετα προς τις ίνες και αφήνει μια λεία επιφάνεια κοπής χωρίς καμία εκτροπή. Ο χειριστής πρέπει να κρατάει το **ψαλίδι** με το ένα χέρι στη λαβή. Δομικά το **ψαλίδι** αποτελείται από 2 λεπίδες (η μια ονομάζεται “Κινούμενη λεπίδα κοπής” και η άλλη “Σταθερή λεπίδα κοπής”), εκ των οποίων η μία είναι σταθερή και η άλλη ακίνητη. Η κινούμενη λεπίδα (1) έχει ένα περιστρεφόμενο σημείο στήριξης στην σταθερή λεπίδα (2). Η κίνηση της λεπίδας κοπής, παρέχεται από ένα μοτέρ που βρίσκεται μέσα στην χειρολαβή και τροφοδοτείται από μια μπαταρία χαμηλής τάσης (B). Η εντολή δίνεται πιέζοντας με το δάκτυλο την σκανδάλη (4) του ψαλιδιού.



Το ακόλουθο εγχειρίδιο αποτελεί αναπόσπαστο μέρος του ψαλιδιού και θα πρέπει να φυλάσσεται προσεκτικά, ώστε να διατηρηθεί η ακεραιότητά του και να μπορείτε να το συμβουλευέστε καθ’ όλη τη διάρκεια της χρήσης του.



Η ZANON αποποιείται κάθε ευθύνη για ζημιές που προκλήθηκαν από το ψαλίδι σε άτομα, ζώα ή περιουσία, όταν έχει χρησιμοποιηθεί για άλλη χρήση από αυτή που περιγράφεται στο εγχειρίδιο ή οφείλεται σε βλάβη που προκλήθηκε από αμέλεια ή μη τηρώντας τις οδηγίες που αναφέρονται στο εγχειρίδιο.

1.6. Προβλεπόμενη χρήση

1.6.1. Επιτρεπόμενες χρήσεις

Το **ψαλίδι** έχει σχεδιαστεί αποκλειστικά για το κλάδεμα ξυλωδών υλικών με διάμετρο που δεν υπερβαίνει τα 27 mm.

Το **ψαλίδι** εγγυάται το απαιτούμενο επίπεδο ασφάλειας ακόμη και με την παρουσία μη συναφών δυσλειτουργιών των εξαρτημάτων ή σε των εξαρτημάτων του ή σε επικίνδυνες συνθήκες λειτουργίας, πάντα εντός του πεδίου των επιτρεπόμενων χρήσεων.

Σε σχέση με τα παραπάνω, ως επιτρεπόμενες χρήσεις θεωρούνται οι ακόλουθες:

- Χρήση του ψαλιδιού για την κοπή ξυλωδών θάμνων με διάμετρο μικρότερη από 27 mm.

Το **ψαλίδι** δεν πρέπει να χρησιμοποιείται για σκοπούς άλλους από αυτούς που περιγράφονται στο παρόν εγχειρίδιο.

1.6.2. Λανθασμένες χρήσεις

Το **ψαλίδι**, λόγω της κατασκευής του, μπορεί να είναι κατάλληλο και για άλλες χρήσεις εκτός από εκείνες που προβλέπονται από τον κατασκευαστή. Για αυτόν το λόγο η **ZANON** έχει επιλέξει, μερικά παραδείγματα από μια σειρά λανθασμένων χρήσεων, οι οποίες μπορούν εύλογα να προβλεφθούν και είναι οι εξής:

- Η χρήση του ψαλιδιού για κοπή θάμνων και κλαδιών, των οποίων η διάμετρος είναι μεγαλύτερη των 27 mm.

- Η χρήση του ψαλιδιού για κοπή άλλων υλικών, εκτός από ξύλο. Οι χρήσεις που αναφέρονται παραπάνω και εκείνων που δεν αναφέρονται στο εγχειρίδιο, συμπεριλαμβανομένου την λανθασμένη χρήση, απαγορεύονται αυστηρώς.

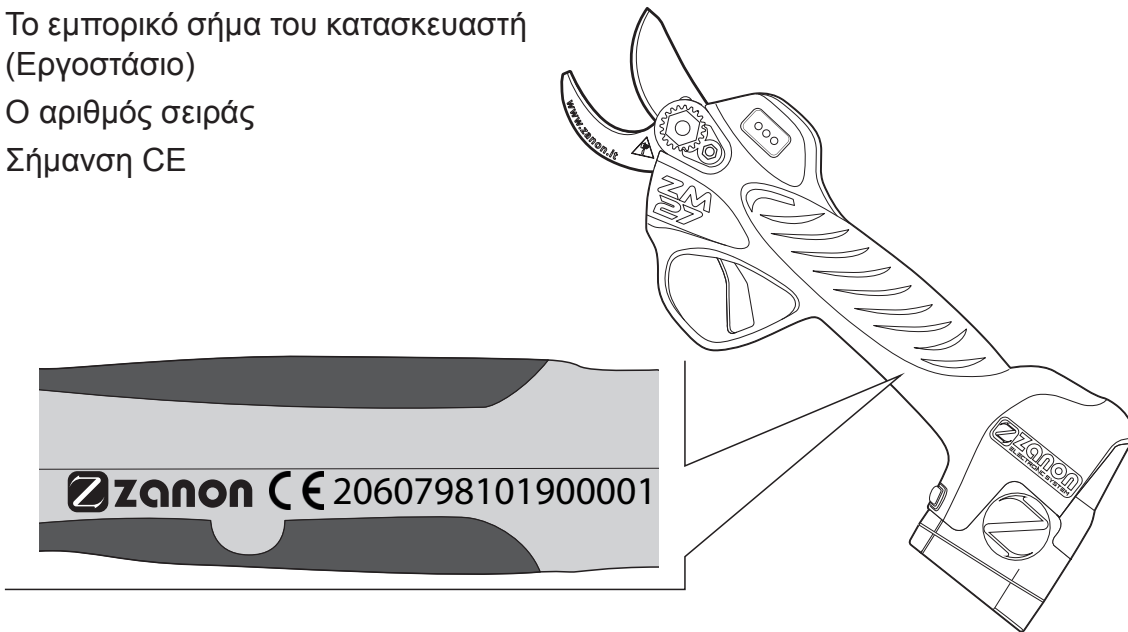


Η ZANON αποποιείται κάθε ευθύνη για ζημιές που προκλήθηκαν από το ψαλίδι σε άτομα, ζώα ή περιουσία, όταν έχει χρησιμοποιηθεί για άλλη χρήση από αυτή που περιγράφεται στο εγχειρίδιο ή οφείλεται σε βλάβη που προκλήθηκε από αμέλεια ή μη τηρώντας τις οδηγίες που αναφέρονται στο εγχειρίδιο.

1.7. Ταυτοποίηση

Ο σειριακός αριθμός του εξοπλισμού είναι χαραγμένος με λέιζερ στην χειρολαβή του ψαλιδιού (Εικ.2), δείχνοντας τα αντίστοιχα δεδομένα:

- Το εμπορικό σήμα του κατασκευαστή (Εργοστάσιο)
- Ο αριθμός σειράς
- Σήμανση CE



Εικ. 2

Ο αριθμός σειράς του ψαλιδιού, θα πρέπει πάντα να αναφέρεται όταν πρόκειται να γίνει συντήρηση ή παραγγελία ανταλλακτικών. Τα στοιχεία που προσδιορίζουν το **ψαλίδι** και τα χαρακτηριστικά του, με βεβαιότητα πιστοποιούνται σύμφωνα με τους ισχύοντες κανονισμούς. Για αυτόν το λόγο θα πρέπει να είναι ευανάγνωστα και κατανοητά.

1.8. Τεχνικά στοιχεία

Πληροφορίες ιστορικού	
Μέγιστη διάμετρος κοπής	27 mm (χιλιοστά)
Θέσεις ανοίγματος κοπής	2 (13-27 mm) (χιλιοστά)
Προοδευτική κοπή	✓
Τύπος κινητήρα	Brushless
Ένδειξη φόρτισης μπαταρίας	✓
Τάση λειτουργίας	14,4 V
Μπαταρία λιθίου	14,4 V (16,8 V max) - 2,5 Ah
Τάση φόρτισης	AC110V~220V
Διάρκεια φόρτισης	1,5 - 2 h
Διάρκεια λειτουργίας	2 - 3 h
Ονομαστική ισχύς	100 W
Μέγιστη ισχύς	500 W
Συνολικό βάρος (συμπεριλαμβανομένης της μπαταρίας)	880 g
Θερμοκρασία άσκησης	14°F~149°F / -10°C~65°C

1.9. Επίπεδο θορύβου

Το επίπεδο θορύβου που δημιουργείται από το **ψαλίδι** κατά τη διάρκεια της λειτουργίας έχει μετρηθεί χρησιμοποιώντας όργανο μέτρησης ήχου. Οι μετρήσεις πραγματοποιήθηκαν με το πρότυπο EN ISO 3746-2010 και τα αποτελέσματα ήταν:

- Επίπεδο ηχητικής ισχύος: $L_{wA} = 80 \text{ dB(A)}$.

1.10. Επίπεδο κραδασμών

Το επίπεδο κραδασμών που μεταφέρεται στο χέρι του χειριστή από το **ψαλίδι** κατά την εργασία, έχει μετρηθεί σε συμμόρφωση με το πρότυπο EN ISO 20643:2008/A1:2012. Οι δοκιμές έδωσαν τα ακόλουθα αποτελέσματα:

- Λειτουργία με φορτίο: Σταθμισμένη τιμή RMS που μετρήθηκε στη χειρολαβή του ψαλιδιού:
 $a_{\text{heq}} = 4,3 \text{ m/s}^2$.

1.11. Πιστοποιήσεις και οδηγίες CE

Η οδηγία 2006/42/EC, καθορίζει τις ελάχιστες προϋποθέσεις με τις οποίες ένα μηχάνημα μπορεί να διατεθεί στην Ευρωπαϊκή Ένωση. Όλα τα μηχανήματα μπορούν να διατεθούν στην αγορά και να τεθούν σε λειτουργία, μόνο όταν δεν επηρεάζεται η υγεία και η ασφάλεια των ανθρώπων, των κατοικίδιων ζώων ή της ιδιοκτησίας. Τα **ψαλίδια** δεν συμπεριλαμβάνονται στις κατηγορίες που αναγράφονται στο παράρτημα IV της Οδηγίας (Ιδιαίτερα επικίνδυνα μηχανήματα). Προκειμένου να πιστοποιηθεί η συμμόρφωση του μηχανήματος με τις διατάξεις της Οδηγίας 2006/42/EC, πριν από τη διάθεση του προϊόντος στην αγορά, η **ZANON** εφαρμόζει τη διαδικασία που περιγράφεται στο άρθρο 5.

Υπό την έννοια αυτή, ο κατασκευαστής έχει προβλέψει για: την τήρηση των σχετικών απαιτήσεων ασφαλείας, τη διαθεσιμότητα του τεχνικού φακέλου όπως ορίζεται στο παράρτημα VI, την εφαρμογή όλων των δοκιμών και των ελέγχων που απαιτούνται από τα πρότυπα και η συμμόρφωση με τις βασικές απαιτήσεις υγείας και ασφάλειας που αναφέρονται στο παράρτημα I της ίδιας οδηγίας. Ο τεχνικός φάκελος κατασκευής, ο οποίος περιέχει τις βασικές πληροφορίες και όλα τα χαρακτηριστικά που σχετίζονται με την ασφάλεια του μηχανήματος, συντάχθηκε σύμφωνα με τις διατάξεις του παραρτήματος VI-Μέρος A και μπορεί να διατεθεί από άτομο που αναφέρεται στη Δήλωση συμμόρφωσης CE για οποιαδήποτε επιβεβαίωση που γίνεται από τους επιβλέποντες, ακολουθώντας αιτιολογημένης αιτήσεως από τους σχετικούς ισχύοντες νόμους. Μόλις η **ZANON** επιβεβαιώσει ότι το μηχάνημα έχει σχεδιαστεί και κατασκευαστεί σύμφωνα με τις διατάξεις της Οδηγίας 2006/42/EC και μπορεί να χρησιμοποιηθεί με ασφάλεια στις συνθήκες που καθορίζονται στο εγχειρίδιο χρήσης, τότε διαθέτει το μηχάνημα στην αγορά και το συνοδεύει με:

- **Οδηγίες χρήσης του μηχανήματος**
- **Δήλωση συμμόρφωσης EC**
- **Σήμανση EC**

Κατά τον σχεδιασμό και την κατασκευή του ψαλιδιού, η **ZANON** έχει συμμορφωθεί, με τις απαιτήσεις των σχετικών Ευρωπαϊκών νομοθετικών διατάξεων και με ακρίβεια τις ακόλουθες Ευρωπαϊκές διατάξεις:

- Οδηγία 2006/42/EK (Ασφάλεια των μηχανημάτων)
- Οδηγία 2014/30/UE (Ηλεκτρομαγνητική συμβατότητα)
- Οδηγία 2014/35/EC (Χαμηλής τάσης)

Για την επιβεβαίωση της συμμόρφωσης με τις Ευρωπαϊκές νομοθετικές διατάξεις που αναφέρονται παραπάνω, ο κατασκευαστής εφαρμόζει τα ακόλουθα Ευρωπαϊκά πρότυπα και τεχνικούς κανονισμούς:

- **EN 349:1993+A1:2008:** ΜΗΧΑΝΗΜΑΤΑ ΑΣΦΑΛΕΙΑΣ-Ελάχιστη απόσταση που θα πρέπει να διατηρηθεί για την αποφυγή τραυματισμού του ανθρώπινου σώματος.
- **EN ISO 3746:2010:** ΑΚΟΥΣΤΙΚΗ-Προσδιορισμός της ηχητικής στάθμης ισχύος των πηγών χρησιμοποιώντας την ηχητική πίεση – Μέθοδος ελέγχου σε μια αντανακλαστική επιφάνεια μετρώντας μια περιβάλλουσα επιφάνεια.
- **EN ISO 11202:2010:** ΑΚΟΥΣΤΙΚΗ-Θόρυβος εκπεμπόμενος από μηχανήματα και εξοπλισμό –Προσδιορισμός εκπομπής ηχητικής πίεσης σε μια θέση εργασίας και σε άλλες καθορισμένες θέσεις –Μέθοδος ελέγχου τοποθεσίας εργασίας.
- **EN ISO 12100:2010:** ΑΣΦΑΛΕΙΑ ΜΗΧΑΝΗΜΑΤΩΝ-Βασικές αρχές σχεδιασμού –Εκτίμηση και μείωση κινδύνου.
- **EN ISO 13849-1:2015:** ΑΣΦΑΛΕΙΑ ΜΗΧΑΝΗΜΑΤΩΝ-Ασφάλεια που σχετίζεται με συστήματα ελέγχου–Μέρος 1: Γενικές αρχές σχεδιασμού.
- **EN ISO 13857:2008:** ΑΣΦΑΛΕΙΑ ΜΗΧΑΝΗΜΑΤΩΝ - Αποστάσεις ασφαλείας για να αποφευχθούν ενδεχόμενοι τραυματισμοί για τα άνω και κάτω άκρα.
- **EN ISO 20643:2008+A1:2012:** ΜΗΧΑΝΙΚΟΙ ΚΡΑΔΑΣΜΟΙ – Φορητά και κατευθυνόμενα μηχανήματα – Αρχές για την αξιολόγηση των παραγόμενων κραδασμών.
- **EN 55014-1:2006/A2:2011:** ΗΛΕΚΤΡΟΜΑΓΝΗΤΙΚΗ ΣΥΜΒΑΤΟΤΗΤΑ-Απαιτήσεις για οικιακές συσκευές, ηλεκτρικά εργαλεία και παρόμοιες συσκευές –Μέρος 1: Εκπομπή
- **EN 55014-2:2015:** ΗΛΕΚΤΡΟΜΑΓΝΗΤΙΚΗ ΣΥΜΒΑΤΟΤΗΤΑ-Απαιτήσεις για οικιακές συσκευές, ηλεκτρικά εργαλεία και παρόμοιες συσκευές –Μέρος 1: Προστασία/Αντίσταση
- **EN 61000-3-2:2019:** ΗΛΕΚΤΡΟΜΑΓΝΗΤΙΚΗ ΣΥΜΒΑΤΟΤΗΤΑ (EMC)-Μέρος3-2: Όρια εκπομπής ρεύματος υψηλών συχνοτήτων (ρεύμα εισόδου εξοπλισμού $\leq 16A$ ανά φάση)
- **EN 61000-3-3:2013:** ΗΛΕΚΤΡΟΜΑΓΝΗΤΙΚΗ ΣΥΜΒΑΤΟΤΗΤΑ (EMC) - Μέρος 3 - 3: Περιορισμός της αλλαγής τάσης, διακυμάνσεις της τάσης και δυσλειτουργία χρήσης λόγω δικτύου παροχής χαμηλής τάσης, για εξοπλισμό με ονομαστικό ρεύμα $\leq 16A$ ανά φάση και δεν υπόκειται στους απαιτούμενους όρους σύνδεσης.

2. ΓΕΝΙΚΟΙ ΚΑΝΟΝΕΣ ΑΣΦΑΛΕΙΑΣ ΚΑΙ ΠΡΟΛΗΨΗΣ ΑΤΥΧΗΜΑΤΩΝ

2.1. Επίπεδο κινδύνου

Η ασφάλεια του χειριστή και των εκτεθειμένων ατόμων είναι το κύριο μέλημα του σχεδιαστή και του κατασκευαστή του μηχανήματος. Όταν σχεδιάζεται ένα καινούργιο μηχάνημα, υπάρχει κάποιος που προσπαθεί να προγραμματίσει όλες τις πιθανές συνθήκες κινδύνου που θα υπάρξουν κατά τη χρήση του μηχανήματος, υιοθετώντας τα απαραίτητα βήματα ώστε να κάνουν τον εξοπλισμό όσο ασφαλής προς χρήση γίνεται. **Ωστόσο ο αριθμός ατυχημάτων παραμένει υψηλός, ιδιαίτερα λόγω της απρόσεκτης και αδέξιας χρήσης του μηχανήματος. Κατά συνέπεια, συνίσταται να διαβάσετε προσεκτικά αυτό το εγχειρίδιο και ειδικότερα την παράγραφο που αφορά τα πρότυπα ασφαλείας, ώστε να αποφευχθεί η χρήση που είναι ακατάλληλη ή είναι αντίθετη με τις οδηγίες που περιέχονται στο εγχειρίδιο.**

Δώστε προσοχή στο ακόλουθο σήμα κινδύνου που περιέχονται στο εγχειρίδιο και ακολουθήστε τις οδηγίες ασφαλείας.



Υπάρχουν 3 επιπέδων σύμβολα κινδύνου:



ΚΙΝΔΥΝΟΣ

Αυτό το σύμβολο προειδοποιεί ότι, εάν οι περιγραφόμενες εργασίες δεν πραγματοποιηθούν σωστά, θα προκαλέσουν σοβαρό τραυματισμό, θάνατο ή μακροπρόθεσμο κίνδυνο υγείας.



ΠΡΟΕΙΔΟΠΟΙΗΣΗ

Αυτό το σύμβολο προειδοποιεί ότι, εάν οι περιγραφόμενες εργασίες δεν πραγματοποιηθούν σωστά, μπορεί να προκαλέσουν σοβαρό τραυματισμό, θάνατο ή μακροπρόθεσμο κίνδυνο υγείας.



ΠΡΟΣΟΧΗ

Αυτό το σύμβολο προειδοποιεί ότι, εάν οι περιγραφόμενες εργασίες δεν πραγματοποιηθούν σωστά, μπορεί να προκαλέσουν ζημιά στο μηχάνημα.

2.2. Ορολογία

Τα επίπεδα κινδύνου που υποδεικνύονται, αναφέρονται σε συγκεκριμένες καταστάσεις κινδύνου που μπορεί να προκύψουν κατά τη διάρκεια λειτουργίας του ψαλιδιού και μπορεί να επηρεάσουν και τον εξοπλισμό, όπως και τον χειριστή και τυχόν εκτεθειμένα άτομα (σύμφωνα με την Οδηγία 2006/42/EC). Με σκοπό την ανάδειξη των καταστάσεων ή εργασιών που μπορεί να επιφέρουν κινδύνους, οι έννοιες των όρων που χρησιμοποιούνται σε αυτό το εγχειρίδιο αναφέρονται παρακάτω:

- **ΕΠΙΚΙΝΔΥΝΗ ΠΕΡΙΟΧΗ:** Οποιαδήποτε περιοχή εντός και/ή γύρω από το μηχάνημα όπου η απουσία ενός εκτεθειμένου προσώπου αποτελεί κίνδυνο για την υγεία και την ασφάλεια του. (Παράρτημα 1, Σημείο 1.1.1., Γράμμα b), Οδηγία 2006/42/EC)
- **ΕΚΤΕΘΕΙΜΕΝΟ ΑΤΟΜΟ:** Ένα άτομο, που βρίσκεται μερικώς ή ολοκληρωτικά μέσα σε μια επικίνδυνη περιοχή. (Παράρτημα 1, Σημείο 1.1.1., Γράμμα c), Οδηγία 2006/42/EC)
- **ΧΕΙΡΙΣΤΗΣ:** Το άτομο ή ένα υπεύθυνος της εγκατάστασης, της λειτουργίας, της ρύθμισης, του καθαρισμού, της επισκευής και της μεταφοράς του μηχανήματος. (Παράρτημα 1, Σημείο 1.1.1., Γράμμα d), Οδηγία 2006/42/EC)
- **ΚΑΤΟΧΟΣ:** Το άτομο ή η εταιρεία που έχει αγοράσει ή νοικιάσει το μηχάνημα και προορίζεται για χρήση σύμφωνα με τη προβλεπόμενη χρήση που ορίζει ο κατασκευαστής.
- **ΕΞΕΙΔΙΚΕΥΜΕΝΟΣ ΧΕΙΡΙΣΤΗΣ:** Οποιοδήποτε εκπαιδευμένο άτομο και αρμόδιο για την διεξαγωγή συντήρησης ή παρεμβάσεις επισκευής, οι οποίες απαιτούν συγκεκριμένη γνώση του μηχανήματος, τη λειτουργία του, τα συστήματα ασφαλείας και τους τρόπους παρέμβασης. Θα πρέπει να έχει τη δυνατότητα να αναγνωρίζει τον κίνδυνο που μπορεί να παρουσιαστεί στο μηχάνημα και ως εκ τούτου να τον αποφύγει.
- **ΚΙΝΔΥΝΟΣ:** Ένας συνδυασμός της πιθανότητας και της σοβαρότητας τραυματισμού ή προβλήματος υγείας που μπορεί να προκύψει από μια επικίνδυνη κατάσταση.
- **ΠΡΟΣΤΑΣΤΑΤΕΥΤΙΚΟ:** Ένα μέρος του μηχανήματος που χρησιμοποιείται ειδικά για να εξασφαλίσει την προστασία μέσω ενός υλικού προστατευτικού.
- **ΠΡΟΣΤΑΤΕΥΤΙΚΗ ΣΥΣΚΕΥΗ:** Μια συσκευή που μειώνει τον κίνδυνο (σε αντίθεση με το προστατευτικό) είτε από μόνη της, είτε σε συνδυασμό με το προστατευτικό.
- **ΠΡΟΒΛΕΠΟΜΕΝΗ ΧΡΗΣΗ:** Η χρήση του μηχανήματος σύμφωνα με τις οδηγίες που παρέχονται στο εγχειρίδιο χρήσης.
- **ΕΣΚΕΜΕΝΑ ΛΑΝΘΑΣΜΕΝΗ ΧΡΗΣΗ:** Η διαφορετική χρήση του μηχανήματος σε σχέση με τις πληροφορίες που δίνονται στο εγχειρίδιο χρήσης, η οποία μπορεί να είναι αποτέλεσμα της προβλεπόμενης ανθρώπινης συμπεριφοράς.
- **ΕΞΕΙΔΙΚΕΥΜΕΝΟ ΤΕΧΝΙΚΟ ΚΕΝΤΡΟ:** Ένα τεχνικό κέντρο, νόμιμα εξουσιοδοτημένο από τον κατασκευαστή, με εξειδικευμένο προσωπικό, που είναι σε θέση να φέρει εις πέρας όλα τα είδη βοήθειας, συντήρησης και εργασίας επισκευής, ώστε να διατηρηθεί το μηχάνημα σε άριστη λειτουργική κατάσταση.



ΠΡΟΕΙΔΟΠΟΙΗΣΗ

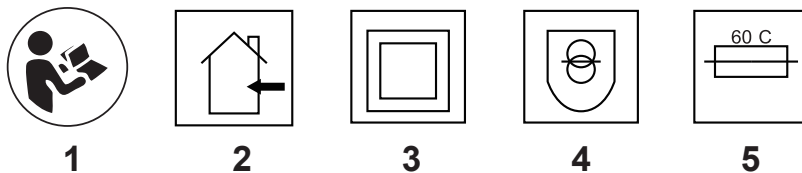
Διαβάστε προσεκτικά τους ακόλουθους κανονισμούς. Εάν δεν ακολουθηθούν οι οδηγίες χρήσης που περιγράφονται, μπορεί να προκληθεί ανεπανόρθωτη ζημιά στο μηχάνημα ή στην ιδιοκτησία, ή τραυματισμός, ακόμη και σοβαρός, για τους ανθρώπους ή τα ζώα. Η ZANON δεν φέρει καμία ευθύνη για τυχόν ζημιά που προκλήθηκε από τη μη συμμόρφωση με τους κανονισμούς για την ασφάλεια και την πρόληψη τραυματισμών που περιγράφονται παρακάτω. Η ZANON επίσης δεν φέρει καμία ευθύνη για ζημιές που έχουν προκληθεί από ακατάλληλη χρήση του μηχανήματος και/ή είναι αποτέλεσμα τροποποιήσεων που έγιναν χωρίς την άδεια του κατασκευαστή.

2.3. Πίνακες κινδύνου και προειδοποιήσεις

Τα **ψαλίδια** είναι εξοπλισμένα με εικονογραφήματα (ετικέτες) προειδοποίησης σχετικά με τους υπόλοιπους κινδύνους που υπάρχουν στο μηχάνημα, που δεν είναι εύκολο να εξαιρεθούν. Η εικόνα **3** διευκρινίζει την έννοια των συμβόλων που περιέχονται στα εικονογραφήματα. Λόγω του μικρού μεγέθους του μηχανήματος, δεν είναι εφικτό να τοποθετηθούν στα **ψαλίδια** εικονογραφήματα που προειδοποιούν για τους επικείμενους κινδύνους. Για αυτόν το λόγο τα αυτοκόλλητα με τα εικονογραφήματα έχουν τοποθετηθεί στο εσωτερικό της βαλίτσας μεταφοράς με την οποία παραδίδεται το **ψαλίδι**.

Ο χρήστης θα πρέπει να αποθηκεύσει την έννοια των συμβόλων.

1. Σημείωση
2. Παρακαλώ διαβάστε το εγχειρίδιο προσεκτικά
3. Η μπαταρία μπορεί να φορτιστεί σε εσωτερικό χώρο
4. Διπλή μόνωση, δεν απαιτείται γείωση
5. Ασφάλεια μετασχηματιστή του φορτιστή



Εικ. 3

2.4. Ένδυση

Γενικά είναι απαραίτητο να φοράτε την κατάλληλη ενδυμασία όταν πρόκειται να εργασθείτε με το μηχάνημα. Συγκεκριμένα, όταν το **ψαλίδι** είναι σε λειτουργία, υπακούστε στις παρακάτω παρατηρήσεις:

- **Είναι απαραίτητο** να χρησιμοποιείτε κατάλληλη ενδυμασία, που σημαίνει τα ρούχα να μην είναι φαρδιά και χωρίς να προεξέχουν ή να υπάρχουν κινούμενα μέρη. (Για παράδειγμα γραβάτες και κολιέ). Μην φοράτε ζώνες, δαχτυλίδια και αλυσίδες. Πάντοτε να χρησιμοποιείτε υποδήματα ασφαλείας. Τα μακριά μαλλιά θα πρέπει να είναι δεμένα.
- **Είναι απαραίτητο** να χρησιμοποιείτε προστατευτικά γυαλιά ή μάσκα προτού εκκινήσετε την εργασία, ώστε να προστατέψετε το πρόσωπο και τα μάτια σας από θραύσματα φυτών τα οποία μπορούν να εκτιναχθούν κατά την εργασία.
- **Είναι απαραίτητο** να χρησιμοποιήσετε ωτοασπίδες ώστε να προστατεύσετε την ακοή σας κατά την διάρκεια της εργασίας.
- **Είναι απαραίτητο** να φοράτε προστατευτικά γάντια ώστε να μειώσετε τους κραδασμούς κατά την διάρκεια της εργασίας.

2.5. Οικολογία και μόλυνση

- **Είναι απαραίτητο** να συμμορφωθείτε με τους ισχύοντες νόμους της χώρας που χρησιμοποιείται το μηχάνημα, σχετικά με τη χρήση και την απόρριψη των προϊόντων που χρησιμοποιούνται για τον καθαρισμό και το πλύσιμο των μερών, ακολουθώντας τις συστάσεις του κατασκευαστή.
- Αν αντικαταστήσετε φθαρμένα μέρη ή κατά την αποσυναρμολόγηση, θα πρέπει ακολουθηθούν οι ισχύοντες νόμοι της χώρας που χρησιμοποιείται το μηχάνημα.
- **Απαγορεύεται** να απορρίψετε τα προϊόντα που χρησιμοποιούνται για τον καθαρισμό ή ρυπογόνες ουσίες στον αγωγό αποχέτευσης, στο έδαφος, στα ύδατα ή στο περιβάλλον.
- **Είναι υποχρεωτικό** να συλλέξετε τα προϊόντα που χρησιμοποιούνται για τον καθαρισμό ή ρυπογόνες ουσίες σε κατάλληλα δοχεία, να τα αποθηκεύσετε και να τα παραδώσετε σε εταιρίες που είναι εγκεκριμένες για την απόρριψη τους.

2.5.1. Απόσυρση και απόρριψη εξαρτημάτων

Σε περίπτωση που αποφασίσετε να μην χρησιμοποιήσετε άλλο το **ψαλίδι**, συνίσταται να λάβετε κάποια προληπτικά μέτρα για την πρόληψη κινδύνων ρύπανσης του περιβάλλοντος, σύμφωνα με τις Ευρωπαϊκές οδηγίες σχετικά με την περιβαλλοντική βιωσιμότητα των προϊόντων ενέργειας (Οδηγία 2009/125/EC) και περιορισμός της χρήσης επικίνδυνων ουσιών στον ηλεκτρικό και ηλεκτρονικό εξοπλισμό (Οδηγία 2011/65/EU). Τα διάφορα μέρη του εργαλείου πρέπει να αντιμετωπίζονται σαν ειδικά απόβλητα. Τα διάφορα μέρη του εργαλείου πρέπει να διαχωριστούν και να ομαδοποιούνται ανάλογα με τα υλικά για τη διευκόλυνση της ανακύκλωσης (μπαταρία, πλαστικό, μέταλλο κ.λ.π.), σε συμμόρφωση με τους ισχύοντες νόμους της χώρας.



Στο τέλος της διάρκειας ζωής του εργαλείου, θα πρέπει να απορριφθεί ξεχωριστά από τα οικιακά απορρίμματα. Ο κάτοχος θα πρέπει να μεταφέρει το εργαλείο και όλα τα αναπόσπαστα μέρη του σε ένα εξειδικευμένο κέντρο ανακύκλωσης συσκευών και ηλεκτρικών εξαρτημάτων ή μπορεί να το επιστρέψει εκεί που το προμηθεύτηκε όπου θα μπορούσε να αγοράσει ένα εργαλείο αντικατάστασης. Η λανθασμένη απόρριψη του προϊόντος από τον χρήστη, θα οδηγήσει στην εφαρμογή διοικητικών μέτρων.

2.5.2. Αποθήκευση

Εάν το **ψαλίδι** πρόκειται να μην χρησιμοποιηθεί για μεγάλο χρονικό διάστημα, συνίσταται να:

- Περιποιηθείτε το **ψαλίδι** σύμφωνα με τις οδηγίες που περιέχονται στην παράγραφο “2.7. Ασφαλής συντήρηση”
- Ελέγξτε το μηχάνημα για τυχόν κατεστραμμένα μέρη που θα πρέπει να αντικατασταθούν
- Καθαρίστε καλά το **ψαλίδι** και απλώστε τόσο στην σταθερή όσο και στην κινούμενη λεπίδα, ένα λεπτό στρώμα λιπαντικού για να αποφύγετε την οξείδωση.
- Κλείστε τις λεπίδες, κρατώντας πατημένη την σκανδάλη (4) (Εικ.1) και αφαιρέστε την μπαταρία (B) πατώντας το βύσμα εξαγωγής μπαταρίας (10).
- Αποθηκεύστε το **ψαλίδι** και τις σχετικές μπαταρίες στα κατάλληλα μέρη μέσα στην βαλίτσα μεταφοράς ώστε να είναι προστατευμένα από την υγρασία και τις αλλαγές της θερμοκρασίας.
- Αποθηκεύστε τη βαλίτσα που περιέχει το **ψαλίδι** σε μέρος ξηρό και προστατευμένο από άτομα που δεν πρέπει να το χρησιμοποιήσουν.

Εάν ακολουθηθούν αυτές οι εργασίες, το **ψαλίδι** θα βρίσκεται σε άριστη κατάσταση όταν θα χρειαστεί να το χρησιμοποιήσετε ξανά.

Στο τέλος της ωφέλιμης ζωής του, το εργαλείο αυτό θα πρέπει να ανακυκλωθεί και να το απορρίψετε, σύμφωνα με την αντιρρυπαντική νομοθεσία της εκάστοτε χώρας.

Δεν πρέπει να ξεχνάτε ότι ο **κατασκευαστής** είναι πάντα διαθέσιμος για οποιαδήποτε βοήθεια χρειάζεστε ή για ανταλλακτικά.

2.6. Ασφαλής χρήση

Για να εξασφαλιστεί η ασφαλής χρήση του ψαλιδιού είναι απαραίτητο να τηρηθούν οι ακόλουθες απαιτήσεις:

- Το **ψαλίδι** έχει σχεδιαστεί αποκλειστικά για το κλάδεμα θάμνων και κλαδιών με διάμετρο μικρότερη των 27 mm. Οποιαδήποτε άλλη χρήση που δεν αναφέρεται στο εγχειρίδιο χρήσης θεωρείται λανθασμένη, επομένως απαγορεύεται αυστηρώς. Η ικανότητα κοπής επίσης επηρεάζεται από την σκληρότητα του ξύλου.
- **Απαγορεύεται** να χρησιμοποιείτε το **ψαλίδι** για το κλάδεμα άλλων υλικών εκτός του ξύλου, όπως είναι το πλαστικό, μέταλλο, γυαλί κ.τ.λ.
- **Απαγορεύεται** να χρησιμοποιούν το **ψαλίδι** μη εξουσιοδοτημένα άτομα που δεν είναι καλά εκπαιδευμένα ή σε κακή κατάσταση υγείας.
- **Απαγορεύεται** να εργάζεστε με το **ψαλίδι** και να χρησιμοποιείτε σκάλες ή στηρίγματα που δεν εξασφαλίζουν σταθερή ισορροπία.
- **Απαγορεύεται** να εργάζεστε σε περιοχές που υπάρχει πιθανότητα να δημιουργηθεί εκρηκτική ατμόσφαιρα. (Οδηγία 1999/92/EC)
- **Απαγορεύεται** να μεταβάλλετε, να αλλοιώσετε ή να παρακάμψετε τα συστήματα ασφαλείας που παρέχονται από τον κατασκευαστή.
- **Απαγορεύεται** να χρησιμοποιήσετε το **ψαλίδι** όταν τα ταμπελάκια μέσα στη βαλίτσα μεταφοράς που υποδεικνύουν κίνδυνο, λείπουν ή έχουν καταστραφεί. Σε τέτοια περίπτωση να αντικαθιστάτε τα ταμπελάκια με καινούργια.
- **Απαγορεύεται** να αγγίξετε οποιοδήποτε κινούμενο μέρος κατά την εργασία.
- **Απαγορεύεται** να παρέμβετε, αφαιρέσετε, καταστρέψετε ή παρακάμψετε οποιοδήποτε μέρος του ψαλιδιού.
- **Απαγορεύεται** να τοποθετήσετε κομμάτια σιδήρου ή άλλα ξένα σώματα κάτω από τη λεπίδα κοπής ενώ το **ψαλίδι** είναι σε λειτουργία.
- **Απαγορεύεται** να αφήνετε το **ψαλίδι** αφύλακτο: Το **ψαλίδι** θα πρέπει να βρίσκεται όλη την ώρα υπό την εποπτεία κάποιου.
- **Απαγορεύεται** να χρησιμοποιείτε το **ψαλίδι** όταν οι ατμοσφαιρικές συνθήκες δεν είναι ευνοϊκές: Το **ψαλίδι** έχει σχεδιαστεί και κατασκευαστεί για να λειτουργεί σε ξηρό περιβάλλον, προστατευμένο από τις καιρικές συνθήκες. Μην το χρησιμοποιείτε όταν βρέχει ή έχει υψηλό βαθμό υγρασίας.
- **Απαγορεύεται** να τοποθετήσετε το **ψαλίδι** στο έδαφος: Κίνδυνος βραχυκυκλώματος.
- **Απαγορεύεται** η τοποθέτηση του ψαλιδιού σε υγρό χώμα ή υγρό γρασίδι: κίνδυνος βραχυκυκλώματος.
- **Απαγορεύεται** να τοποθετήσετε το φορτιστή κοντά σε πηγές ανάφλεξης ή εύφλεκτα προϊόντα.
- **Είναι υποχρεωτικό** να συμμορφωθείτε αυστηρά με όλα τα μέτρα πρόληψης ατυχημάτων που περιγράφονται στο εγχειρίδιο.
- **Είναι υποχρεωτικό** να ελέγχετε όλες τις συσκευές ασφαλείας του ψαλιδιού και βεβαιωθείτε ότι είναι άθικτες και λειτουργικές πριν από κάθε χρήση.
- Είναι απαραίτητο, η περιοχή όπου εργάζεστε να είναι επαρκώς φωτιζόμενη. Ο ανεπαρκής ή υπερβολικός φωτισμός, μπορεί να θέσει σε κίνδυνο τον χειριστή.
- **Είναι υποχρεωτικό** να κρατάτε το **ψαλίδι**, μακριά από τα παιδιά ή τα ζώα.
- **Είναι υποχρεωτικό** να εξοικειωθείτε με τις λειτουργίες και τον έλεγχο του ψαλιδιού προτού ξεκινήσετε την εργασία.

- **Είναι απαραίτητο**, να φοράτε κατάλληλη ενδυμασία. Αποφύγετε αυστηρά τα μακριά ή χαλαρά ρούχα, τα οποία μπορεί να πιαστούν από τα περιστρεφόμενα ή κινούμενα μέρη. Να φοράτε κατάλληλα κράνη, γυαλιά, γάντια, μπότες κ.τ.λ.
- **Είναι υποχρεωτικό** να εξασφαλίζετε συνεχώς την ασφαλή θέση εργασίας με το **ψαλίδι** και την σωστή ισορροπία.
- **Είναι υποχρεωτικό** να εξασφαλίζετε ότι το έδαφος όπου εργάζεστε είναι καθαρό από εμπόδια που θα μπορούσαν να εμποδίσουν το χειριστή.
- **Είναι υποχρεωτικό** να διατηρείτε τις λεπίδες και τα κινούμενα μέρη του ψαλιδιού μακριά από το πρόσωπο και τυχόν εκτεθειμένα πρόσωπα.
- **Είναι υποχρεωτικό** να καθαρίζετε ανά διαστήματα το **ψαλίδι** σύμφωνα με το πρόγραμμα και τις μεθόδους που αναφέρονται στο εγχειρίδιο χρήσης.
- Κατά την διάρκεια συντηρήσεων ή επισκευών θα πρέπει να αποσυνδέετε την μπαταρία από το **ψαλίδι**.
- **Είναι υποχρεωτικό** να σταματάτε και να ελέγχετε το **ψαλίδι** σε περίπτωση ασυνήθιστου κραδασμού ή να ελεγχθεί από ειδικό τεχνικό μέχρι να εντοπιστεί και εξαιρεθεί η αιτία.
- **Είναι υποχρεωτικό** να επικοινωνήσετε με έναν αντιπρόσωπο εάν το **ψαλίδι** σταματήσει τη λειτουργία ή σπάσει κάποιο μέρος του.
- **Είναι υποχρεωτικό** να συμμορφωθείτε με τους ισχύοντες νόμους της χώρας για τη χρήση και την ανακύκλωση των προϊόντων που χρησιμοποιούνται για τον καθαρισμό και την συντήρηση του ψαλιδιού, ακολουθώντας τις συστάσεις του κατασκευαστή.
- **Είναι υποχρεωτικό** η συντήρηση να γίνεται από ειδικευμένο τεχνικό, σε αυστηρή συμμόρφωση με τις οδηγίες χρήσεως και για την αντικατάσταση κατεστραμμένων ή φθαρμένων μερών.
- Είναι υποχρεωτικό να χρησιμοποιείτε αυθεντικά ανταλλακτικά όταν επισκευάζετε ή συντηρείτε το **ψαλίδι**.
- **Είναι υποχρεωτικό** όταν ολοκληρώσετε την εργασία να τοποθετήσετε το **ψαλίδι** και τις σχετικές μπαταρίες στη βαλίτσα και να την αποθηκεύσετε σε ένα ασφαλές μέρος ώστε να είναι προστατευμένη από τις καιρικές συνθήκες.
- Η μπαταρία θα εκραγεί άμα την πετάξετε στην φωτιά. Μην αφήνετε τις μπαταρίες κοντά σε πηγές φωτιάς ή εκτεθειμένες στον ήλιο.



ΚΙΝΔΥΝΟΣ

Συνίσταται το ψαλίδι να χρησιμοποιείται από το ίδιο άτομο για μικρό χρονικό διάστημα στην ημέρα, εναλλάσσοντας μια ώρα εργασίας και μια ώρα ανάπαυσης. Η συνεχόμενη χρήση του ψαλιδιού, μπορεί να προκαλέσει ισχυρή αίσθηση κόπωσης στον χειριστή.

- **Συνίσταται** να εξοικειωθείτε με το **ψαλίδι** και τις λειτουργίες του πριν ξεκινήσετε την εργασία.

Το **ψαλίδι** έχει σχεδιαστεί και κατασκευαστεί σύμφωνα με τους ισχύοντες κανονισμούς ασφαλείας. Η ειδική συντήρηση (επισκευές) θα πρέπει να γίνεται αποκλειστικά από ειδικευμένους τεχνικούς και να χρησιμοποιούνται πάντα μόνο γνήσια ανταλλακτικά.

2.7. Ασφαλής συντήρηση

Προκειμένου να διασφαλιστεί η ασφαλής συντήρηση του ψαλιδιού, είναι απαραίτητο να τηρηθούν οι ακόλουθες προϋποθέσεις:

- **Απαγορεύεται** η αφαίρεση ή η παραβίαση των συστημάτων ασφαλείας.
- **Απαγορεύεται** να αγγίζετε τον φορτιστή κατά τη διάρκεια της φόρτισης. Κίνδυνος εγκαυμάτων.
- **Είναι υποχρεωτικό** να ελέγχετε ανά διαστήματα την ακεραιότητα και τη λειτουργία των συστημάτων ασφαλείας.
- **Είναι υποχρεωτικό** να ελέγχετε ανά διαστήματα (1 ώρα) την άκρη κοπής της λεπίδας και εάν χρειάζεται να την ακονίσετε με την ειδική πέτρα. Όταν κόβετε με λεπίδα που δεν είναι καλά ακονισμένη, μειώνεται η διάρκεια της μπαταρίας και αυξάνεται η μηχανική καταπόνηση της κοπής σε βάρος της απόδοσης καθώς και της ακεραιότητας του προϊόντος.
- Η κατάσταση της μπαταρίας **θα πρέπει να ελέγχεται** για σημάδια οξειδωσης στην επαφή σύνδεσης μεταξύ αυτής και του ψαλιδιού.
- Η μπαταρία **θα πρέπει να αποσυνδεθεί** από το **ψαλίδι** πριν το καθαρίσετε, το λιπάνετε ή για να το συντηρήσετε.
- **Είναι υποχρεωτικό** να συντηρείτε το **ψαλίδι** σύμφωνα με τις οδηγίες του εγχειριδίου και να αντικαθιστάτε τα κατεστραμμένα ή φθαρμένα μέρη, μόνο με γνήσια ανταλλακτικά.
- **Είναι υποχρεωτικό** η συντήρηση του ψαλιδιού να γίνεται μόνο από ειδικευμένο τεχνικό προσωπικό, σε αυστηρή συμμόρφωση με τις οδηγίες του εγχειριδίου.
- **Είναι υποχρεωτικό** να χρησιμοποιείτε πάντα γνήσια ανταλλακτικά όταν κάνετε επισκευή ή συντήρηση του ψαλιδιού. Χρησιμοποιώντας μη γνήσια ανταλλακτικά, ακυρώνεται άμεσα η εγγύηση και μπορεί να θέσει σε κίνδυνο την ανθεκτικότητα και την αξιοπιστία του ψαλιδιού.
- **Οι κίνδυνοι αναγράφονται** στο εσωτερικό της βαλίτσας (αυτοκόλλητα). Τα σύμβολα αυτά θα πρέπει να διατηρούνται καθαρά και να αντικαθίστανται άμεσα εάν αφαιρεθούν, ακόμη και εν μέρει, ή καταστραφούν. Απαγορεύεται να χρησιμοποιήσετε το **ψαλίδι** όταν τα σύμβολα αυτά λείπουν από το σημείο που έχουν τοποθετηθεί από τον κατασκευαστή.
- **Είναι υποχρεωτικό** να αποθηκεύσετε και να φυλάξετε το εγχειρίδιο για όλη τη διάρκεια ζωής του ψαλιδιού.

3. ΟΔΗΓΙΕΣ ΧΡΗΣΗΣ

Πριν ξεκινήσετε τη χρήση του ψαλιδιού είναι υποχρεωτικό να διαβάσετε και να κατανοήσετε τέλεια τις οδηγίες που περιέχονται παρακάτω.



ΠΡΟΕΙΔΟΠΟΙΗΣΗ

Διαβάστε τις οδηγίες που περιέχονται στο κεφάλαιο 2 “ΓΕΝΙΚΟΙ ΚΑΝΟΝΕΣ ΑΣΦΑΛΕΙΑΣ ΚΑΙ ΠΡΟΛΗΨΗΣ ΑΤΥΧΗΜΑΤΩΝ”

3.1. Μεταφορά

Το **ψαλίδι** παραδίδεται έτοιμο για χρήση μέσα σε μια πλαστική βαλίτσα μεταφοράς, η οποία περιέχει επίσης την μπαταρία, την εξάρτηση και όλα τα εξαρτήματα που απαιτούνται για τη σωστή λειτουργία.



ΠΡΟΣΟΧΗ

Πριν χρησιμοποιήσετε το ψαλίδι για πρώτη φορά ελέγξτε εάν υπάρχουν όλα τα εξαρτήματα, συγκρίνοντας τον εξοπλισμό με την Εικόνα 1 του εγχειριδίου.

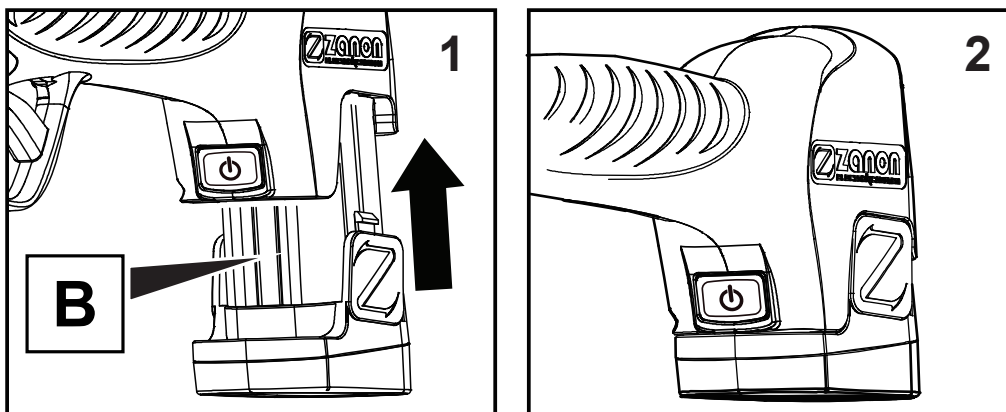


ΠΡΟΣΟΧΗ

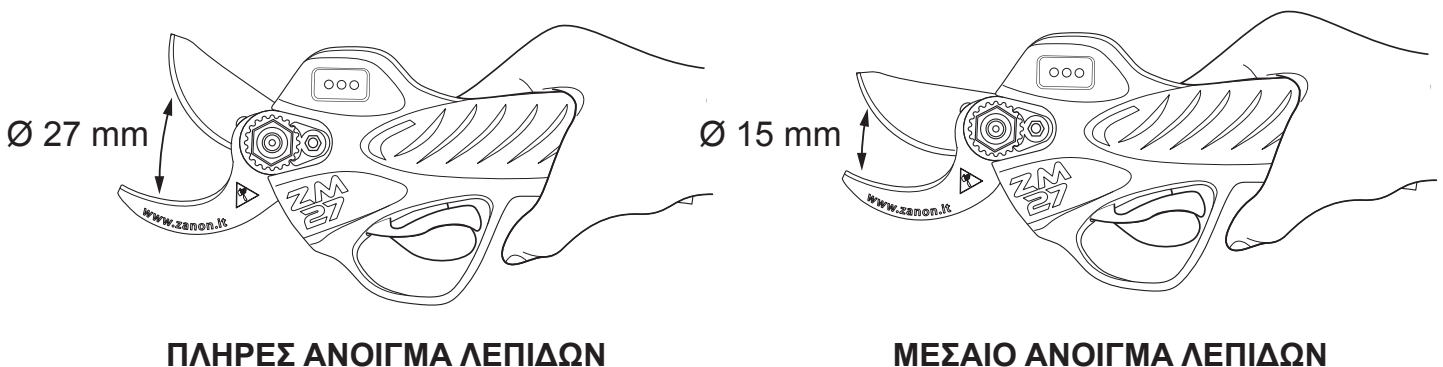
Η ZANON δεν μπορεί να θεωρηθεί υπεύθυνη για βλάβες σε άτομα, ζώα ή αγαθά που προκλήθηκαν από τη μη συμμόρφωση με τους κανονισμούς ασφαλείας και πρόληψης ατυχημάτων ή λειτουργίες που δεν συμμορφώνονται με τις πληροφορίες που παρέχονται στο εγχειρίδιο χρήσης.

3.2. Εκκίνηση και λειτουργία του ψαλιδιού

1. Τοποθετήστε την μπαταρία (B) (Εικ. 4) στη θήκη μπαταριών του ψαλιδιού.
2. Πατήστε το κουμπί (5) για να ενεργοποιήσετε το ψαλίδι (Εικ. 1). Κατά την πρώτη φορά χρήσης που η λυχνία LED οθόνη (12) θα είναι πράσινη και ο βομβητής θα ηχήσει για 2 φορές.
3. Πατώντας τη σκανδάλη (4) δύο φορές, η λεπίδα του ψαλιδιού θα ανοίξει αυτόματα.
4. Κανονικό κλάδεμα: πατήστε τη σκανδάλη για να κλείσετε και αφήστε την για να ανοίξουν οι λεπίδες.
5. Αλλαγή του ανοίγματος της λεπίδας: κρατήστε πατημένη τη σκανδάλη για 4 δευτερόλεπτα- ένα ηχητικό σήμα υποδεικνύει τη λειτουργία που εκτελείται.
6. Κλείσιμο της λεπίδας: κρατήστε πατημένη τη σκανδάλη για 6 δευτερόλεπτα- ένα διπλό ηχητικό σήμα υποδεικνύει ότι το **ψαλίδι** απενεργοποιείται.
7. Πριν από τη χρήση, για να ελέγξετε αν το **ψαλίδι** λειτουργεί σωστά, πιάστε τη σκανδάλη για να κλείσει και αφήστε την για να ανοίξει το **ψαλίδι**. Επαναλάβετε τη λειτουργία αρκετές φορές.



Εικ. 4



ΠΛΗΡΕΣ ΑΝΟΙΓΜΑ ΛΕΠΙΔΩΝ

ΜΕΣΑΙΟ ΑΝΟΙΓΜΑ ΛΕΠΙΔΩΝ

3.3. Προβλεπόμενη χρήση

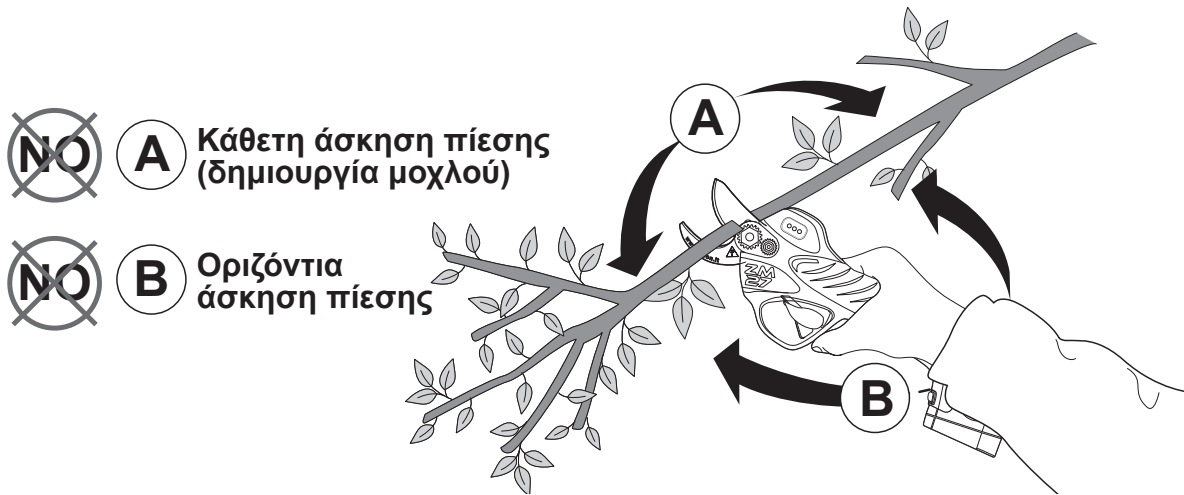
Κρατήστε σταθερά το ψαλίδι και πατήστε την σκανδάλη με τον δείκτη του χεριού σας. (4) (Εικ. 1). Το πάτημα της σκανδάλης κλείνει την λεπίδα και όταν την αφήνετε, ανοίγει την λεπίδα.



ΠΡΟΣΟΧΗ

Αποφύγετε την απρόσκοπτη κοπή. Αυτό το μηχάνημα, έχει σχεδιαστεί για να κάνει τις εργασίες που κάνει ένα χειροκίνητο ψαλίδι κλαδέματος και ΟΧΙ όπως οι ψαλίδες για δυο χέρια ή άλλα εξαρτήματα κοπής, όπως πριόνια, αλυσοπριόνια κ.λπ.

Εάν η λεπίδα δεν μπορεί να κόψει το κλαδί εξαιτίας της μεγάλης διαμέτρου ή της σκληρότητας του ξύλου, μην κάνετε την κοπή και για κανένα λόγο μην πιέσετε προς τα πάνω, κάτω (A) ή πλευρικά (B) κατά τη διάρκεια της κοπής (Εικ. 5)



Εικ. 5

Υπερένταση = Προβλήματα και λήξη της εγγύησης

Πιέζοντας το μηχάνημα όπως ένας μοχλός κατά τη διάρκεια της κοπής, όπως φαίνεται στις φωτογραφίες, μπορεί να υπάρξει υπερβολική πίεση στην κεφαλή και να προκληθεί **ΣΟΒΑΡΗ ΖΗΜΙΑ**:

- Με την προσπάθεια κάμψης της κοπτικής κεφαλής, μπορεί να καταστραφούν τα δόντια του ρουλεμάν και ο κωνικός τομέας.
- Μπορεί να δημιουργήσει δονήσεις υψηλής συχνότητας που μπορούν να προκαλέσουν ζημιά στο μοτέρ, μη επισκευάσιμη.
- Μπορεί να προκαλέσει αλλοιώσεις στην κεφαλή κοπής, ή την κάτω λεπίδα και το μεταλλικό πλαίσιο.

Αυτά τα προβλήματα και άλλα που προκαλούνται από επαναλαμβανόμενες πιέσεις στο ψαλίδι, δεν οφείλονται σε σφάλματα κατασκευής, αλλά στην κακή ή καταχρηστική χρήση του εξοπλισμού κοπής από τον χειριστή.

3.4. Προστατευτικό σύστημα κατά τη διάρκεια της κοπής

Το **ψαλίδι** είναι εφοδιασμένο με ηλεκτρονικούς ελέγχους για την υπερφόρτωση του συστήματος κατά την εργασία. Οι συνθήκες που πρέπει να υπάρχουν για να παρέμβουν αυτοί οι έλεγχοι έχουν ως εξής:

- **Εάν υπάρχει υπερβολική καταπόνηση κατά την εργασία.** Η κινούμενη λεπίδα ανοίγει, διότι έχει φτάσει στο ανώτατο όριο δυνατότητας κοπής. Όταν απελευθερωθεί η σκανδάλη, το **ψαλίδι** θα είναι έτοιμο να ξεκινήσει νέο κύκλο κοπής.

Εάν ο χειριστής εκτελεί έκκεντρες κινήσεις σε διαφορετικές κατευθύνσεις, προκαλεί μηχανική υπέρβαση πέραν των ορίων προστασίας για τα οποία έχει κατασκευαστεί το μηχάνημα. Το ηλεκτρονικό σύστημα ελέγχου δεν καλύπτει όλες τις πιθανές βλάβες που προκαλούνται από την κακή χρήση του μηχανήματος.

3.5. Αποθήκευση ψαλιδιού

Το **ψαλίδι** θα πρέπει να αποθηκευτεί καθαρό, με τις λεπίδες κλειστές, μαζί με τις μπαταρίες, μέσα στην βαλίτσα μεταφοράς, ώστε να είναι προστατευμένο από την υγρασία, το κρύο και την υπερβολική ζέση. Να προστατεύετε τις λεπίδες, ψεκάζοντας με ένα λιπαντικό ώστε να αποτραπεί η οξείδωση και μετά από την συντήρηση στο τέλος της εργασίας.

3.6. Παρατηρήσεις

Το **ψαλίδι** απομνημονεύει τον αριθμό κοπών που έχουν γίνει, τη μέση κατανάλωση και τις ώρες εργασίας προκειμένου να δημιουργηθεί ένα αρχείο καταγραφής δραστηριοτήτων.

Το **ψαλίδι** είναι εφοδιασμένο με ένα σύστημα ασφαλείας για την πρόληψη της υπερφόρτωσης.

Θα πρέπει να θυμάστε ότι τα ξύλα δεν έχουν όλα την ίδια αντίσταση στη κοπή και απαιτούνται διαφορετικές δυνάμεις, ανάλογα με τη διάμετρο ή τη διατομή για κάθε τύπο ξύλου. Η μέγιστη διάμετρος κοπής θα πρέπει να είναι περίπου 27 mm. Για πιο σκληρά ξύλα, όπως η πορτοκαλιά, ελιά ή άλλα παρόμοια, η μέγιστη διάμετρος θα είναι αυτή που επιτρέπεται από την ισχύ του ίδιου του ψαλιδιού.



ΠΡΟΣΟΧΗ

Η επιμονή στο ίδιο σημείο κοπής με διαδοχικές προσπάθειες, είναι επιβλαβής στο ψαλίδι. Μπορεί να προκληθούν σοβαρές επιπτώσεις στη λειτουργία του ψαλιδιού. Τέτοιου είδους βλάβες δεν καλύπτονται με εγγύηση.



ΠΡΟΣΟΧΗ

Το ψαλίδι έχει σχεδιαστεί αποκλειστικά για κοπή ξύλου. Οποιαδήποτε άλλη κοπή υλικών εκτός ξύλου, μπορεί να καταστρέψει την λεπίδα κοπής του ψαλιδιού. Τέτοια ζημιά δεν καλύπτεται από την εγγύηση.



ΠΡΟΣΟΧΗ

Δεν συνίσταται η χρήση του ψαλιδιού σε βροχή ή σε υπερβολική υγρασία. Το ψαλίδι έχει προστασία από την υγρασία, αλλά η χρήση του στις προηγούμενες συνθήκες, δεν είναι εγγυημένη και μπορεί να προκαλέσει βλάβη στο ψαλίδι.



ΠΡΟΣΟΧΗ

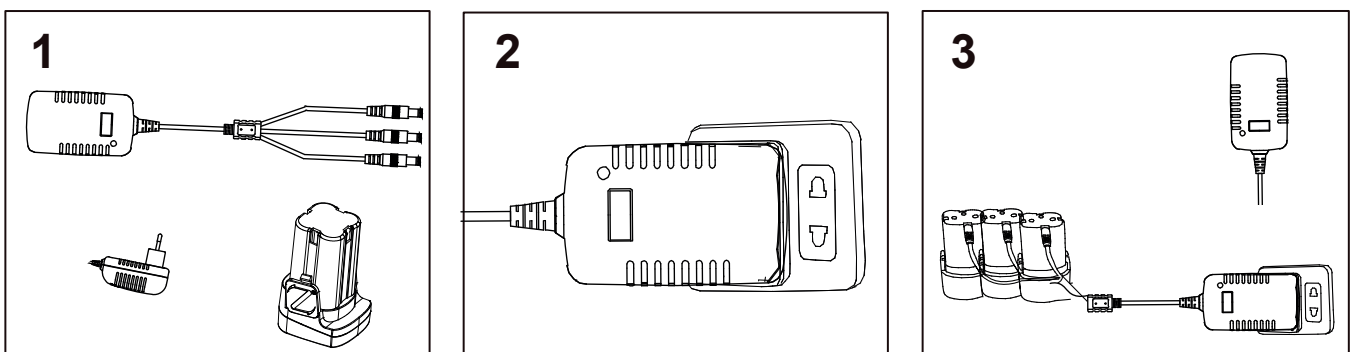
Όλες οι λειτουργίες εργασίας και ασφαλείας, καταγράφονται από το ηλεκτρονικό σύστημα διαχείρισης του ψαλιδιού.

3.7. Ασφαλής χρήση της μπαταρίας

- Κατά τη χρήση της μπαταρίας, είναι σημαντικό να τηρείτε τις ακόλουθες οδηγίες ασφαλείας:
- **Απαγορεύεται να** αγγίζετε την μπαταρία ή το φορτιστή μπαταρίας με βρεγμένα χέρια.
- **Απαγορεύεται να** αφήνετε την μπαταρία κοντά σε πηγές θερμότητας ή σε άμεσο ή έμμεσο ηλιακό φως (π.χ. στο αυτοκίνητο)
- Εάν οι μπαταρίες χρησιμοποιηθούν εσφαλμένα, το υγρό που περιέχεται σε αυτές μπορεί να διαρρεύσει. Αποφύγετε οπωσδήποτε την επαφή μαζί τους. Σε περίπτωση τυχαίας επαφής, ξεπλύνετε καλά με νερό. Ζητήστε αμέσως ιατρική βοήθεια εάν το υγρό έρθει σε επαφή με τα μάτια. Το υγρό των επαναφορτιζόμενων μπαταριών μπορεί να προκαλέσει ερεθισμό του δέρματος και εγκαύματα.
- Η μπαταρία και ο φορτιστής πρέπει να φυλάσσονται μακριά από παιδιά.
- Είναι υποχρεωτικό να χρησιμοποιείτε μόνο τον φορτιστή που παρέχεται για την επαναφόρτιση της μπαταρίας.

3.7.1. Διαδικασία φόρτισης της μπαταρίας

Η μπαταρία του νέου προϊόντος δεν είναι πλήρως φορτισμένη. Για να φορτίσετε, τοποθετήστε τους ακροδέκτες επαναφόρτισης (9) (εικόνα 1) στο βύσμα υποδοχής της μπαταρίας (11) και, στη συνέχεια, τοποθετήστε το βύσμα σύνδεσης του φορτιστή (8) στην πρίζα του δωματίου όπου είναι εγκατεστημένη η συσκευή. Η φόρτιση ξεκινά όταν η ένδειξη ανάψει με κόκκινο χρώμα.



Εικ. 6

Ανατρέξτε στην **εικόνα 6**:

- Τοποθετήστε την μπαταρία στον πάγκο και εισάγετε το βύσμα του φορτιστή,
- Τοποθετήστε τον φορτιστή σε μια πρίζα δικτύου,
- Η κόκκινη ένδειξη στο φορτιστή υποδεικνύει ότι η φόρτιση είναι ενεργή- αν είναι πράσινη, η φόρτιση έχει ολοκληρωθεί.



ΠΡΟΣΟΧΗ

Η μη εκτέλεση αυτής της συντήρησης επηρεάζει σοβαρά τη χωρητικότητα και την καλή λειτουργία των μπαταριών, μειώνοντας σημαντικά την αυτονομία των κοπών και ακυρώνει την εγγύηση.



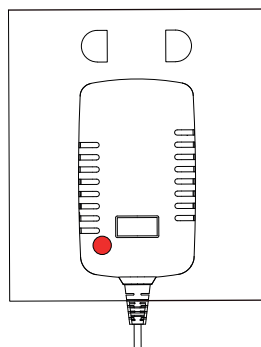
Κάθε φωτεινή ένδειξη υποδηλώνει την κατάσταση φόρτισης της μπαταρίας. Ο φορτιστής της μπαταρίας έχει 3 προαιρετικές εξόδους, σχετικά με το αγορασμένο μοντέλο.



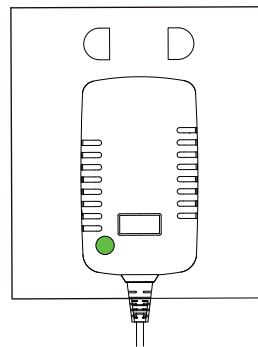
Να χρησιμοποιείτε τον φορτιστή που υπάρχει στην βαλίτσα, ο οποίος έχει φωτεινή ένδειξη ανάλογη της φάσης φόρτισης της μπαταρίας (Για απλή και πολλαπλή φόρτιση, ανατρέξτε στην φωτεινή ένδειξη του φορτιστή μπαταρίας για να καταλάβετε εάν η μπαταρία είναι πλήρως φορτισμένη. Ο φορτιστής χρησιμοποιεί την διαδοχική σε αντίθεση με την ταυτόχρονη φόρτιση.)

Για να φορτίσετε τρεις μπαταρίες με έναν φορτιστή:

1. Μη φόρτιση (πράσινη ένδειξη)
2. Κατά την φόρτιση (κόκκινη ένδειξη)
3. Ολοκλήρωση φόρτισης (πράσινη ένδειξη)



κόκκινο φως



Πράσινο φως

Σημείωση: Σε περίπτωση που υπάρχουν συνδεδεμένες 2 ή 3 μπαταρίες,, η φόρτιση θα ξεκινήσει με τη σειρά, από την 1 στην 2 και μετά στην 3. Κατά την αρχή της φόρτισης, η φωτεινή ένδειξη θα γίνει κόκκινη και αφού φορτίσει πλήρως, θα γίνει πράσινη. Μετά ο φορτιστής θα αρχίσει να φορτίζει την επόμενη στην σειρά μπαταρία.

3.7.2. Προφυλάξεις

- Είναι φυσιολογικό, ο φορτιστής και η μπαταρία να ζεσταίνονται κατά τη διάρκεια φόρτισης.
- Εάν η μπαταρία δεν έχει χρησιμοποιηθεί για μεγάλο χρονικό διάστημα, θα πρέπει να την επαναφορτίσετε. **Θα πρέπει να επαναλαμβάνεται κάθε 1 με 2 μήνες.**
- Μια νέα μπαταρία ή μια μπαταρία που έχει να χρησιμοποιηθεί για μεγάλο χρονικό διάστημα, δεν θα φτάσει στην μέγιστη χωρητικότητά του, πριν από 5 σερί επαναφορτίσεις και εκφορτίσεις.
- Μην φορτίζετε, μετά από σύντομη χρήση, διότι μπορεί να μειώσει τη διάρκεια ζωής (χρήσης) της μπαταρίας.
- Μην χρησιμοποιείτε μια κατεστραμμένη ή ελλαττωματική μπαταρία και μην αποσυναρμολογείτε τον φορτιστή και τη θήκη της μπαταρίας.
- Η μπαταρία θα εκραγεί εάν την πετάξετε στην φωτιά.
- Μην φορτίζετε ή αποθηκεύετε την μπαταρία σε εξωτερικά ή σε μέρη με υπερβολική υγρασία.
- Όσο μειώνεται η ισχύς της μπαταρίας, η διάμετρος του ανοίγματος μειώνεται.
- Πάντα να αποσυνδέετε τη μπαταρία από το **ψαλίδι** πριν από κάθε φόρτιση. Μην την χρησιμοποιείτε όταν αυτή φορτίζεται.
- Καθαρίστε τον φορτιστή με ένα στεγνό πανί, χωρίς υγρά και ποτέ όταν ο εξοπλισμός είναι συνδεδεμένος με το ηλεκτρικό ρεύμα ή την μπαταρία.
- Ο φορτιστής θα πρέπει να απομακρύνεται από εύφλεκτα προϊόντα ή πηγές ανάφλεξης.
- Μην τον ανοίγετε. Κίνδυνος ηλεκτροπληξίας.
- Φορτίστε σε ελάχιστη θερμοκρασία δωματίου +5°C (41 F).

3.7.3. Αποθήκευση μπαταρίας

Για αποθήκευση μεγάλου διαστήματος μετά την περίοδο κοπής, οι μπαταρίες θα πρέπει να επαναφορτιστούν πλήρως. **Αυτό θα πρέπει να επαναλαμβάνεται κάθε 1 με 2 μήνες.** Η μείωση της αυτονομίας, προκαλείται από κακή συντήρηση από την πλευρά του χειριστή. Η εγγύηση μπαταριών ισχύει για δώδεκα μήνες από την ημερομηνία αγοράς.



ΠΡΟΣΟΧΗ

Πάντα να αποσυνδέετε τον φορτιστή από τις μπαταρίες, στο τέλος κάθε κύκλου φόρτισης. Στο τέλος της ωφέλιμης ζωής του, μην απορρίψετε την μπαταρία στα οικιακά απορρίμματα, αλλά ανακυκλώστε την σύμφωνα με τους ισχύοντες νόμους της χώρας, ακολουθώντας τις οδηγίες της προηγούμενης παραγράφου “2.5.1. Απόσυρση και απόρριψη εξαρτημάτων”

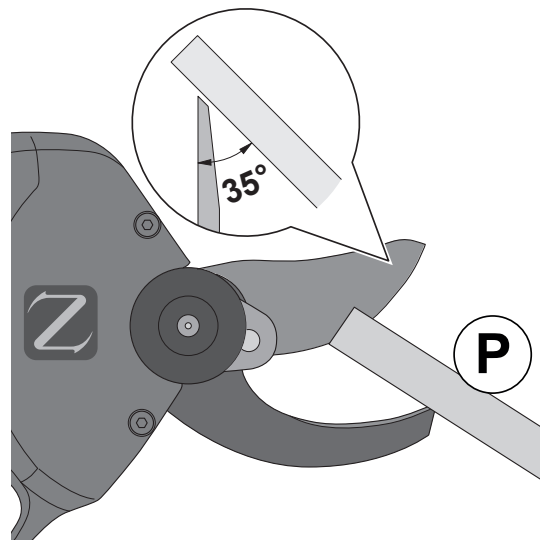
4. ΣΥΝΤΗΡΗΣΗ

Παρακάτω αναφέρονται οι συνήθεις εργασίες συντήρησης. Έκτακτες συντηρήσεις (επισκευή μερών ή εξαρτημάτων) θα πρέπει να γίνεται από ειδικευμένο τεχνικό που έχει εξουσιοδοτηθεί από το εργοστάσιο.

4.1. Συντήρηση και τρόχισμα λεπίδας

Κατά τη διάρκεια της κανονικής χρήσης του ψαλιδιού, ελέγξτε τη λεπίδα κοπής για να διασφαλίσετε ότι είναι αιχμηρή και καθαρή.

Μια πέτρα ακονίσματος (P), (Εικόνα 7), παρέχεται για να ακονίζετε την λεπίδα κοπής όποτε είναι απαραίτητο. Απενεργοποιήστε το **ψαλίδι** και βγάλτε τη μπαταρία, με τη λεπίδα στο μέγιστο άνοιγμα. Ελέγξτε την άκρη της λεπίδας κοπής κάθε μία ώρα και ακονίστε εάν είναι απαραίτητο. Να θυμάστε ότι κόβοντας με μια κακώς ακονισμένη ή χτυπημένη λεπίδα, μειώνεται η ωφέλιμη διάρκεια ζωής της μπαταρίας και αυξάνεται η μηχανική δύναμη της κοπής εις βάρος της διάρκειας ζωής του μηχανήματος.



Εικ. 7



ΠΡΟΣΟΧΗ

Η εργασία τροχίσματος θα πρέπει να γίνεται πάντα με το ψαλίδι εκτός λειτουργίας και την μπαταρία αποσυνδεδεμένη.

Μετά το πέρας του ακονίσματος, ξανατοποθετήστε την μπαταρία στο **ψαλίδι** ώστε να συνεχίσετε την εργασία κοπής.



ΠΡΟΣΟΧΗ

Η διαδικασία καθαρισμού θα πρέπει να γίνεται πάντα με το ψαλίδι απενεργοποιημένο, πριν από την διαδικασία ακονίσματος.

Η σωστή συντήρηση των συνδέσμων, εξασφαλίζοντας ότι είναι καθαροί και σωστά τοποθετημένοι στο περίβλημα, η φροντίδα των σπειρωμάτων και των σημείων σύνδεσης θα κάνει ευκολότερη την εκκίνηση την επόμενη ημέρα εργασίας.

Στο τέλος της σεζόν κλαδέματος, το καλύτερο είναι να πάτε το **ψαλίδι** σε ένα εξειδικευμένο τεχνικό για την ετήσια συντήρηση. Ο τεχνικός θα ελέγξει την κατάσταση των μπαταριών, το μοτέρ και όλα τα εξαρτήματα.



ΠΡΟΣΟΧΗ

Η συντήρηση θα πρέπει να γίνεται από ένα εξειδικευμένο τεχνικό, σύμφωνα με τις οδηγίες που δίνονται από την ZANON. Εάν δεν γίνει αυτό, η εγγύηση ακυρώνεται.

4.2. Λίπανση

Καθημερινά λιπάνετε τον πείρο της λεπίδας. Κατά τη λίπανση, είναι απαραίτητο να χρησιμοποιείτε ειδικό λιπαντικό, (**FLUID 32**) διαθέσιμο από τους αντιπροσώπους μας.

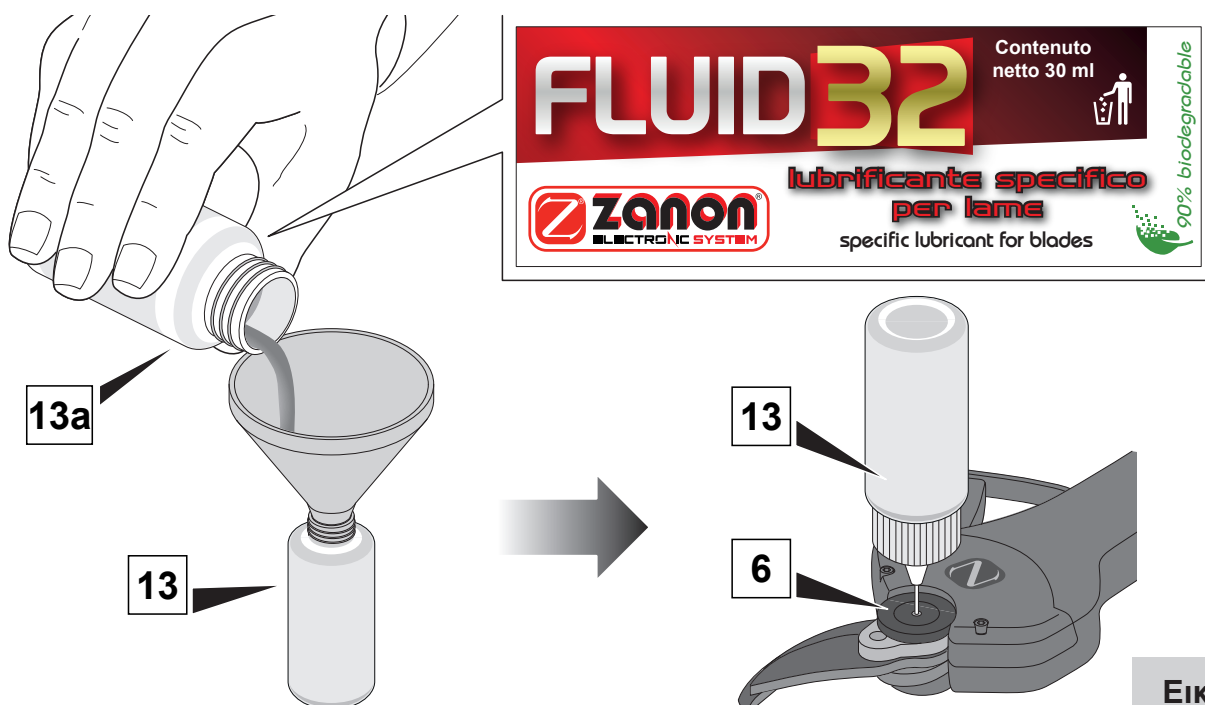
Ακολουθήστε τα παρακάτω βήματα:

- **Απενεργοποιήστε το ψαλίδι και βγάλτε την μπαταρία.**
- Γεμίστε το δοχείο λαδιού (**13**) που παρέχεται χύνοντας το λιπαντικό από τη φιάλη (**13a**), όπως φαίνεται στην **εικ. 8**.
- Εισάγετε το άκρο του δοχείου λαδιού στην αντίστοιχη οπή (**6**) για λίπανση.



ΠΡΟΕΤΟΙΜΑΣΙΑ

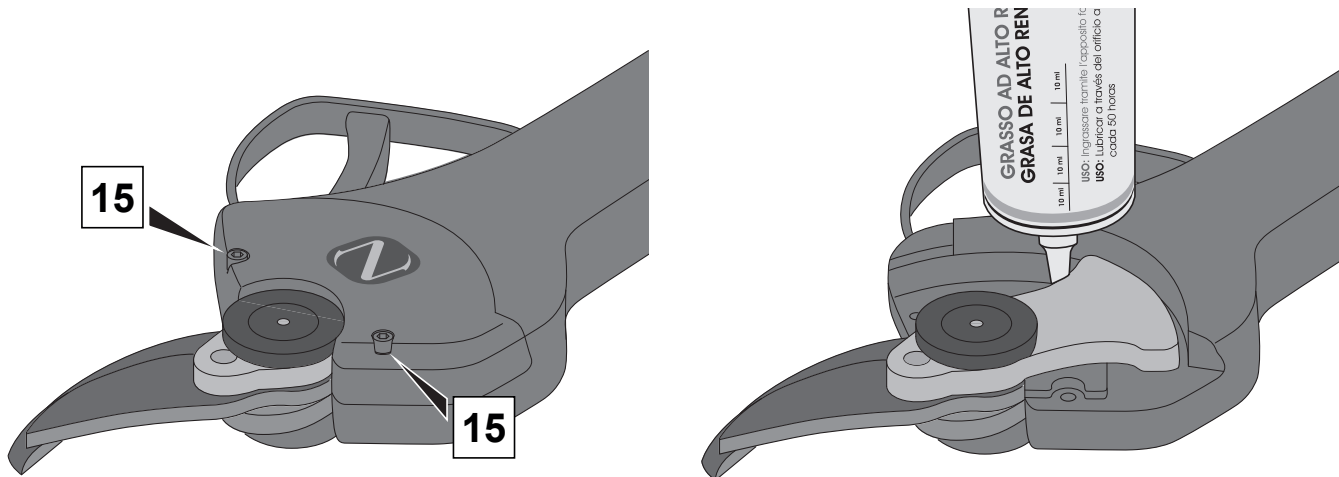
ΣΥΝΙΣΤΑΤΑΙ ΝΑ ΧΡΗΣΙΜΟΠΟΙΕΪΤΕ ΜΟΝΟ ΤΟ ΣΥΓΚΕΚΡΙΜΈΝΟ ΛΙΠΑΝΤΙΚΌ ΠΟΥ ΑΝΑΦΈΡΕΤΑΙ.



Εικ. 8

Κάθε 50 ώρες λιπάνετε τα γρανάζια των λεπίδων (βλέπε εικ. 9) όπως υποδεικνύεται:

- **Απενεργοποιήστε το ψαλίδι και αφαιρέστε την μπαταρία:**
- Ξεβιδώστε τις βίδες (15) και αφαιρέστε το προστατευτικό κάλυμμα,
- Λιπάνετε το σημείο που υποδεικνύεται στην **εικ. 9** με μικρή ποσότητα γράσου (RETINAX HD2).



Εικ. 9



Το πρόγραμμα συντήρησης είναι μόνο για ενημερωτικούς σκοπούς και εξαρτάται από κανονικές συνθήκες λειτουργίας. Οι συνθήκες μπορεί στην πραγματικότητα να αλλάξουν ανάλογα με την υπηρεσία, το περιβάλλον και τη συχνότητα της χρήσης. Εάν οι συνθήκες είναι ιδιαίτερα δύσκολες, η συχνότητα των εργασιών συντήρησης θα πρέπει να τροποποιηθεί αναλόγως.



Πριν από οποιαδήποτε εργασία συντήρησης θα πρέπει να απενεργοποιείτε το ψαλίδι και να αφαιρείτε τη μπαταρία.



Μετά τη συντήρηση, πάντα να επανατοποθετείτε τα εξαρτήματα ασφαλείας που μπορεί να έχουν αφαιρεθεί έτσι ώστε να είναι στη θέση τους πριν από την εργασία.

- Οποιαδήποτε επισκευή ή συντήρηση πρέπει να εκτελείται από έναν χειριστή με κατάλληλη σωματική και ψυχολογική κατάσταση.
- Έκτακτες εργασίες συντήρησης ή επισκευής πρέπει να εκτελούνται από έναν εξειδικευμένο τεχνικό.
- Όλες οι άλλες εργασίες συντήρησης που δεν αναφέρονται στο εγχειρίδιο, θα πρέπει να γίνονται από τα αρμόδια συνεργεία.

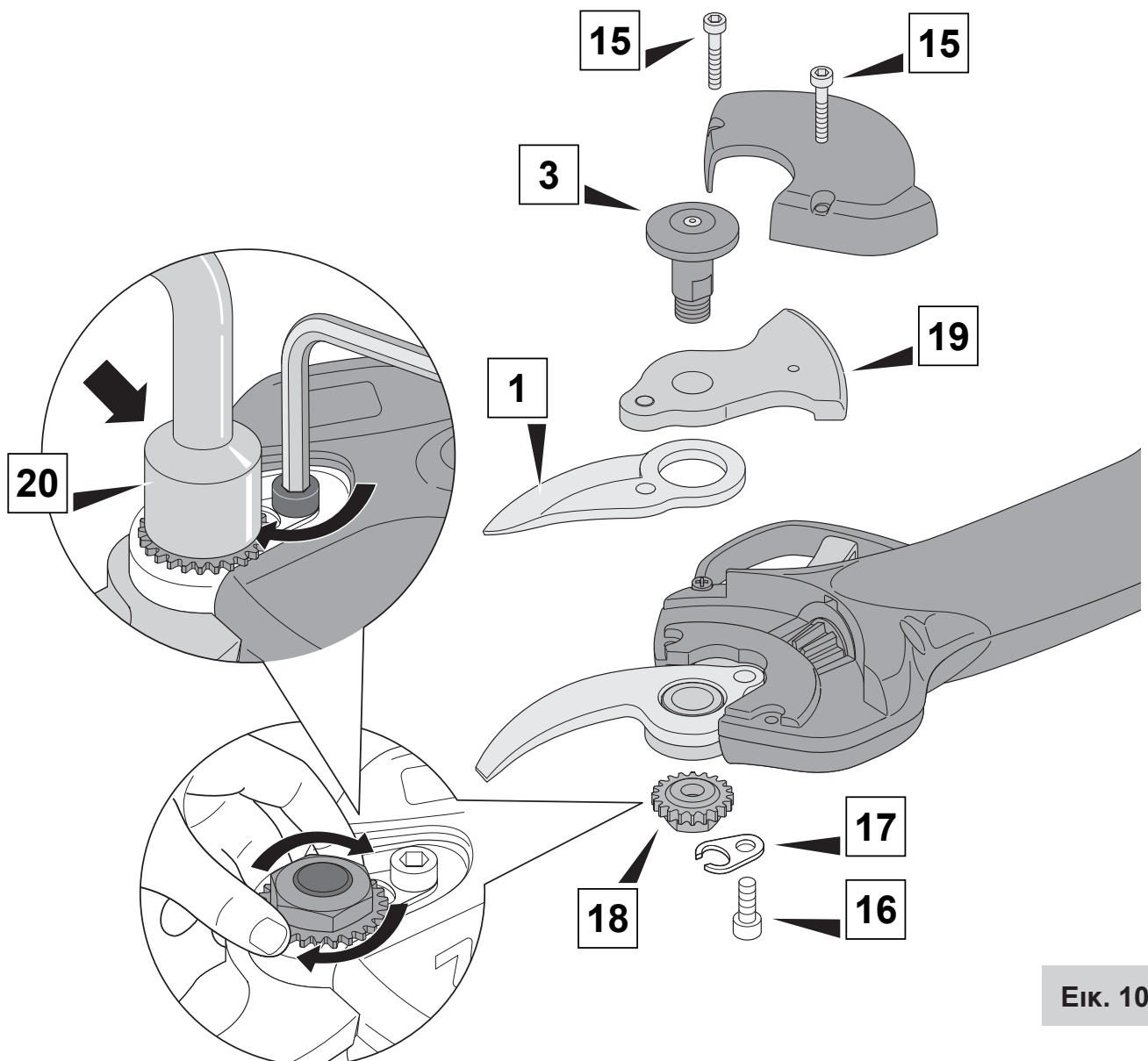
4.3. Αντικατάσταση λεπίδας

Εάν είναι απαραίτητο να αντικαταστήσετε τη λεπίδα, προχωρήστε ως εξής:

- **Απενεργοποιήστε το ψαλίδι και αφαιρέστε την μπαταρία:**

- Ξεβιδώστε τις βίδες (15) (Εικ. 10) και αφαιρέστε το προστατευτικό κάλυμμα,
- Χρησιμοποιώντας ένα κλειδί Allen που παρέχεται με το σετ (20), ξεβιδώστε τη βίδα (16) από τον μηχανισμό σύσφιξης (17).
- Ξεβιδώστε με το χέρι το παξιμάδι της λεπίδας (18) και από την αντίθετη μεριά αφαιρέστε τον πείρο (3),
- Αφαιρέστε τη λεπίδα (1) από τη βάση (19),
- Αντικαταστήστε τη λεπίδα (1) με μια νέα.
- Λιπάνετε τον πείρο (3) και τη λεπίδα (1) Λιπάνετε τη σχάρα (19).
- Συναρμολογήστε ξανά τα εξαρτήματα με την αντίστροφη σειρά αποσυναρμολόγησης.

ΣΗΜΑΝΤΙΚΟ: Για να στερεωθούν σωστά οι λεπίδες, πρέπει πρώτα να σφίξετε το παξιμάδι (18) με το κλειδί (20), ώστε οι δύο λεπίδες να στερεωθούν με ασφάλεια, και στη συνέχεια να χαλαρώσετε ελαφρώς το παξιμάδι (18) και να το σφίξετε με το χέρι. Τέλος, τοποθετήστε τον συγκρατητήρα (17) και στερεώστε τη βίδα (16).



Εικ. 10

5. ΑΝΤΙΜΕΤΩΠΙΣΗ ΠΡΟΒΛΗΜΑΤΩΝ



ΠΡΟΣΟΧΗ

Όλες οι εργασίες ΠΡΕΠΕΙ να εκτελούνται με ψαλίδι χωρίς μπαταρία.

Σε περίπτωση δυσλειτουργίας του ψαλιδιού, τα αίτια πρέπει να εντοπίζονται ως εξής:

Ακουστικό σήμα	Ζημιές	Λύση
1	Πρόβλημα χωρητικότητας μπαταρίας πρόβλημα χωρητικότητας	Ελέγξτε αν η χωρητικότητα της μπαταρίας είναι χαμηλή η χωρητικότητα είναι χαμηλή
2	Σφάλμα επικοινωνίας	Ελέγξτε αν υπάρχουν μέρη του συνδέσμου του καλωδίου χαλαρά
3	Ζημιά από λεπίδα	Λάδι στη λεπίδα
4	Απώλεια φάσης κινητήρα	Επικοινωνήστε με το Γραφείο Βοήθειας Υποστήριξη
5	Γραμμή φάσης κινητήρα βραχυκύκλωμα	Επικοινωνήστε με το Γραφείο Βοήθειας Υποστήριξη

Εάν το ψαλίδι εκπέμπει 5 ηχητικά σήματα σε 1 λεπτό όταν είναι ενεργοποιημένο, αυτό σημαίνει ότι έχουν συμπληρωθεί 400.000 κοψίματα, επομένως είναι απαραίτητο να γίνει συντήρηση του ψαλιδιού στο κέντρο σέρβις.

Εάν, κατά τη διάρκεια της χρήσης, το **ψαλίδι** εκπέμπει ηχητικούς συναγεργμούς (βομβητές) που περιγράφονται στον παρακάτω πίνακα εμφανίζεται στο στην οθόνη, απευθυνθείτε σε ένα **κέντρο βοήθειας** το οποίο θα διαχειριστεί τη βλάβη με βάση το μήνυμα σφάλματος και θα προχωρήσει σε τυχόν απαραίτητες επισκευές.

Συναγεργμός βομβητή		
Αριθμός βομβητές	Περιεχόμενο σφάλματος	Περιγραφή του προβλήματος
Κρατημένο	Κρατημένο	--
2	Βλάβη του αισθητήρα ρεύματος	Διακοπτόμενο chirpingt
3	Υπερένταση υλικού (πιθανή βλάβη λυχνίας MOS)	Διακοπτόμενο chirpingt
4	Αποτυχία πλάκας σκανδάλης	Διακοπτόμενο chirpingt
5	Υπερθέρμανση	Διακοπτόμενο chirpingt
Κανένα σφάλμα αναφέρθηκε, Αναπήδηση προστασία	Υπερένταση λογισμικού	Διακοπτόμενο chirpingt
Κανένα σφάλμα αναφέρθηκε, Αναπήδηση προστασία	Συνδέστε και γυρίστε	Διακοπτόμενο chirpingt
7	Έλλειψη φάσης	Διακοπτόμενο chirpingt
8	Υπόταση / Υπερένταση	Διακοπτόμενο chirpingt
10	Σφάλμα ανίχνευσης τάσης γραμμής διαύλου	Διακοπτόμενο chirpingt

ΔΙΑΓΝΩΣΗ ΠΕΡΙΣΤΑΤΙΚΩΝ

ΠΡΟΒΛΗΜΑ	ΑΙΤΙΟΛΟΓΙΑ	ΠΙΘΑΝΗ ΛΥΣΗ**
Το ψαλίδι δεν ενεργοποιείται	Αποφορτισμένη μπαταρία	Επαναφόρτιση
Το ψαλίδι δεν έχει αρκετή ισχύ δύναμη κοπής ή κακή κοπή	Η λεπίδα κοπής είναι άσχημα φθαρμένη ή χαραγμένη	Διατηρείτε τη λεπίδα πάντα κοφτερή ανά πάσα στιγμή
	Η σταθερή λεπίδα είναι πολύ φθαρμένη	Ελέγξτε και αντικαταστήστε εάν είναι απαραίτητο ή ακονίστε
Το ψαλίδι ζεσταίνεται πολύ υπερβολικά	Η λεπίδα κοπής είναι άσχημα φθαρμένη ή χαραγμένη	Ελέγξτε και αντικαταστήστε εάν είναι απαραίτητο ή ακονίστε
	Η σταθερή λεπίδα είναι πολύ φθαρμένη	Ελέγξτε και αντικαταστήστε εάν είναι απαραίτητο ή ακονίστε
	Το παξιμάδι της λεπίδας είναι υπερβολικά σφιγμένο	Ελέγξτε τη στεγανότητα του παξιμαδιού της λεπίδας της λεπίδας (βλέπε ενότητα “4.3. “Αντικατάσταση της λεπίδας”).
Μικρή διάρκεια ζωής της μπαταρίας	Η λεπίδα κοπής είναι άσχημα φθαρμένη ή χαραγμένη	Διατηρείτε τη λεπίδα πάντα κοφτερή ανά πάσα στιγμή
	Η σταθερή λεπίδα είναι πολύ φθαρμένη	Ελέγξτε και αντικαταστήστε εάν είναι απαραίτητο ή ακονίστε
	Ο φορτιστής δεν λειτουργεί	Ελέγξτε την κατάσταση του φορτιστή

**** Εάν το πρόβλημα δεν επιλυθεί, θα πρέπει να επικοινωνήσετε με τον πλησιέστερο διανομέα ή/και το εξουσιοδοτημένο κέντρο σέρβις.**

6. ΜΕΤΑ-ΠΩΛΗΣΗ ΣΥΝΤΗΡΗΣΗ

Εάν χρειάζεται, μην διστάσετε να επικοινωνήσετε με το εξιδικευμένο τεχνικό συνεργείο της **ZANON**. Οι τεχνικοί θα σας λύσουν οποιαδήποτε αμφιβολία και θα συντηρήσουν το **ψαλίδι** ώστε να είναι πλήρως αποδοτικό.

Αρχείο καταγραφής συντηρήσεων

A/A	Ημερομηνία	Αντιπρόσωπος	Πρόβλημα	Υπογραφή τεχνικού	Υπογραφή πελάτη
1					
2					
3					
4					
5					
6					

7. ΑΝΤΑΛΛΑΚΤΙΚΑ

Οι παραγγελίες των ανταλλακτικών θα πρέπει να απευθύνονται στις αντιπροσωπείες της **ZANON**.

Για να ζητήσετε ένα οποιοδήποτε εξάρτημα θα πρέπει, πάνω απ' όλα, να προσδιορίσετε τα δεδομένα του μηχανήματος, που είναι τυπωμένα στην πινακίδα αναγνώρισης, δηλαδή:

- Τύπος μηχανήματος.
- Μοντέλο του μηχανήματος.
- Αριθμός μητρώου του μηχανήματος.
- Έτος κατασκευής.

ΣΗΜΕΙΩΣΗ

A series of horizontal dashed lines for writing notes.

CONTENTS

- 1. DESCRIPTION AND MAIN FEATURES..... 43**
 - 1.1. Introduction 43
 - 1.2. Characteristics, validity and updates of the manual 43
 - 1.3. Keeping the manual 44
 - 1.4. Warranty..... 45
 - 1.4.1. Warranty exclusions 46
 - 1.5. Description of the shears 47
 - 1.6. Intended use..... 49
 - 1.6.1. Permitted uses..... 49
 - 1.6.2. Misuse 49
 - 1.7. Identification..... 50
 - 1.8. Technical data 50
 - 1.9. Sound level..... 51
 - 1.10. Vibration level 51
 - 1.11. The CE marking of the shears 51
- 2. GENERAL SAFETY AND ACCIDENT PREVENTION RULES 53**
 - 2.1. Hazard levels 53
 - 2.2. Terminology 54
 - 2.3. Danger labels and warnings 55
 - 2.4. Clothing 55
 - 2.5. Ecology and pollution 55
 - 2.5.1. Demolition and decommissioning..... 56
 - 2.5.2. Storage 56
 - 2.6. Safe use 57
 - 2.7. Safe maintenance 59
- 3. INSTRUCTIONS FOR USE 60**
 - 3.1. Transportation..... 60
 - 3.2. Start-up and operation of the shears 61
 - 3.3. Method of use..... 62
 - 3.4. Protection systems in the cutting cycle 63
 - 3.5. Storage shears 63
 - 3.6. Remarks..... 64
 - 3.7. Safe use of the battery 65
 - 3.7.1. Battery charging procedure 65
 - 3.7.2. Precautions..... 67
 - 3.7.3. Battery storage 67



4. MAINTENANCE.....	68
4.1. Maintenance and sharpening	68
4.2. Lubrication	69
4.3. Replacing the blade	71
5. TROUBLESHOOTING.....	72
6. AFTER-SALES SERVICE	75
7. SPARE PARTS	76

The following English text is a **TRANSLATION OF THE ORIGINAL INSTRUCTIONS**.
For machines to be used in countries where the official language is not Italian, **ZANON**
accompanies the original text with a translation in the language of the Country of use.

In case of dispute, the legally binding text is the original one in Italian.

THE COMPANY BELOW



**RESERVES THE PROPERTY OF THE FOLLOWING BOOKLET,
PROHIBITS ANYONE FROM REPRODUCING IT OR COMMUNICATING IT TO THIRD
PARTIES WITHOUT AUTHORISATION FROM THE OWNER
AND RESERVES THE RIGHT TO UPHOLD ITS RIGHT
ACCORDING TO THE LAW.**

EC DECLARATION OF CONFORMITY

IN THE TERMS OF THE DIRECTIVE 2006/42/CE

WE:

ZANON S.r.l.

VIA MADONNETTA, 30
35011 CAMPODARSEGO (PADOVA) - ITALY

DECLARE WITH OUR EXCLUSIVE RESPONSIBILITY THAT the MACHINE:

ELECTRONIC SHEARS

MODEL:	SERIAL No:	YEAR:
---------------	-------------------	--------------

TO WHICH THIS DECLARATION REFERS, COMPLIES WITH THE FOLLOWING LEGISLATIVE PROVISIONS AND HARMONISED PRODUCT STANDARDS:

- *DIRECTIVE 2006/42/EC (MACHINERY SAFETY)*
- *Directive 2014/30/EU (Electromagnetic compatibility)*
- *DIRECTIVE 2009/125/CE (Environmentally Friendly Design of energy related products)*
- *DIRECTIVE 2011/65/EU (Restriction of the use of certain hazardous substances in electronic and electrical equipment - EEE)*
- *DIRECTIVE 2012/19/EU (WEEE - Waste from electrical and electronic equipment)*

In order to verify conformity, the following standards and technical specifications have been applied:

<i>EN 349:1993+A1:2008</i>	<i>EN ISO 3746:2010</i>	<i>EN ISO 11202:2010</i>	<i>EN ISO 12100:2010</i>
<i>EN ISO 13849-1:2008</i>	<i>EN ISO 13857:2008</i>	<i>EN ISO 20643:2008</i>	<i>EN 55014-1:2006/A2:2011</i>
<i>EN ISO 55022:2006+A1:2007</i>	<i>EN 61000-3-2:2019</i>	<i>EN 61000-3-3:2013</i>	<i>EN 62841-1:2015/AC:2015</i>

ZANON s.r.l.

Mr. Franco Zanon

Campodarsego, _____
(Date)

(Signature of the legal representative)

The interchangeable equipment is not part of the list of machines of attachment IV of directive 2006/42/EC: in order to verify conformity, the manufacturer used the procedure indicated in article 12, paragraph 2, with internal control on manufacturing as in attachment VIII. the manufacturing technical booklet, written conforming to attachment VII - Part A, is kept for 10 years from the date the following declaration is made and will be made available by Sig. Franco ZANON from his elected residence c/o ZANON Srl, at Campodarsego in via Madonnetta No. 30, after a request by the national supervisory body.

1. DESCRIPTION AND MAIN FEATURES

1.1. Introduction

This manual describes the rules of use, maintenance and spare parts that are supplied for the **electronic shears mod. ZM 27**, hereinafter more simply referred to as “machine” or “**shears**”. The **shears** have been designed and built for the pruning of any type of crop, especially vineyards, firs, fruit trees, olive trees and, for gardening, nurseries and urban pruning. They should only be used for wood materials and not for other materials. This manual is an integral part of the **shears**, defines the purpose for which they were built and contains the information necessary to ensure their correct and safe use.

Correct use and proper maintenance depends on the regular operation of the equipment: it is therefore advisable to carefully observe what is described in order to prevent any problem that could affect its efficient operation and duration. It is also important to comply with what is described in this manual as **ZANON** declines any responsibility due to negligence and non-compliance with these rules, under penalty of invalidation of the warranty.

It is necessary to verify at the time of delivery that the **shears** are intact and complete in all their parts. Any complaints must be submitted in writing within 8 (eight) days of receipt of the equipment. **ZANON** is however fully available to ensure immediate and precise technical assistance and everything that may be necessary for optimum operation and maximum performance of the equipment.

Upon receipt of the product, carefully read the manual and strictly follow the instructions contained therein.

1.2. Characteristics, validity and updates of the manual

All the technical and descriptive material, contained in this manual, is the exclusive property of **ZANON** which prohibits all reproduction, both complete and partial, unless authorised and approved in writing by the same.

The data, illustrations and descriptions contained herein are not intended to be binding. **ZANON** reserves the right to make any changes at any time that it deems appropriate for an improvement or for any need of a constructive or commercial nature.

This manual reflects the state of the art at the time of marketing of the **shears** and cannot be considered inadequate if in the future it will be updated due to the modification of the relevant legal provisions.



ZANON disclaims any and all liability for damage caused by the shears to persons, animals or property due to a use other than that described in this manual or for damage due to negligence or failure to comply with the instructions contained in this manual.

1.3. Keeping the manual

The manual must be carefully kept in a place suitable for correct storage to ensure its physical integrity; it must be easily accessible to anyone authorised to consult it. The manual constitutes an important document that accompanies the **shears** and all users must be responsible for its protection.

For further information or clarification regarding what is reported in this manual or in case of deterioration, destruction or loss of the manual it is forbidden to use the **shears** and it is necessary to request a new manual as soon as possible by contacting only:

ZANON s.r.l.

Via Madonnetta, 30

35011 Campodarsego (PD) - ITALY

Tel.: +39 049 9200433 - Fax: +39 049 9200171

E-mail: info@zanon.it



This manual is an integral part of the product and must be kept properly to preserve its integrity and to allow repeated consultation throughout the life of the shears.

The **shears** are built in accordance with the provisions of **Directive 2006/42/EC**. They are therefore CE-marked and accompanied by the required EC declaration of conformity.

1.4. Warranty

The company **ZANON** guarantees the equipment it has manufactured for a period of 12 months from the date of delivery and applies the following conditions:

- That the product has not been damaged during transportation and that the accessories are intact and complete;
- In the case of defective parts duly recognised by the supplier, after replacement or free repair of the parts themselves;
- When the buyer has complied with the conditions concerning provision of the warranty itself.

This warranty is expressed in the free repair or replacement of those parts that, after a careful examination performed by the Technical Service of the Manufacturer, are defective. The warranty is limited only to defects in materials and ceases to have effect if the damaged parts are tampered with or otherwise disassembled by personnel not authorised for the purpose. In case of intervention under warranty, the **shears** must be delivered to **ZANON** in their original case with all the related accessories (see **fig. 1**).

For a warranty claim, the equipment must be accompanied by the completed warranty certificate and proof of purchase (invoice or tax receipt).

- **Manufacturer's warranty: 1 year** from the date of purchase.
- The warranty starts from the date on which the retailer's sales invoice is issued (it is understood that in the storage period of the battery the retailer will have to recharge it every 1 or 2 months). To validate the warranty, the user must access the reserved area of the website **www.zanon.it**.

Each end user can access the reserved area by username and password provided by **ZANON**, while the retailer can do so following a written request by e-mail to **matricole@zanon.it**.

For the validity of the registration it is necessary to enter the date of the sales invoice issued to the final customer and a copy of the invoice itself (with serial number included).

- The Customer must register the serial number to activate the product warranty by visiting the "**ACTIVATE WARRANTY**" page on our website **www.zanon.it**, which contains all the information necessary to complete the registration.

ATTENTION: Activation of the serial number must be performed within a maximum of 8 days from issuing of the invoice/receipt.

- The warranty automatically lapses in case of tampering, improper use and insufficient maintenance. All wear parts (blade, counter-blade, blade pin) are excluded from the warranty.

1.4.1. Warranty exclusions

Upon delivery, it is necessary to verify that the **shears** have not been damaged during transportation and that the accessories are intact and complete. All costs of inspection, disassembly / reassembly and possible transportation due to the intervention of a technician authorised by **ZANON** responding to a customer's call relating to defects or damage not attributable to the manufacturer are excluded from the warranty. Also excluded from the warranty are all expenses related to any customs taxes for goods shipped abroad, VAT and anything else not stated in the supply contract. The warranty does not apply for parts subject to normal wear (for example: blade and counter-blade, pinion and gears in general) and for electrical and electronic parts. For parts, assemblies and accessories not manufactured by us, the supplier's warranty is applied to the extent that it can be obtained from **ZANON**. Replacements or repairs of the materials under warranty do not in any case extend the period of the warranty itself.

The warranty is also invalidated:

- Should there be a manoeuvring error attributable to the operator.
- If repairs are performed by the user without the consent of **ZANON**.
- If non-original spare parts have been used.
- If the damage is due to insufficient maintenance.
- If the instructions described in this manual are not followed.
- If the product has been arbitrarily tampered with and modified without the authorisation of **ZANON**.

Liability for direct and indirect damage caused to persons, animals or property due to a fault with or malfunction of the machine is excluded from the warranty.

Any complaints must be submitted no later than 8 days from the date of delivery. The buyer may only assert their rights on the warranty if they have complied with the conditions concerning the provision of the warranty, set out in the supply contract. If it is the case that the parties do not intend to submit to arbitration the disputes arising from the supply contract or in any other case in which the pronouncement by a body of the ordinary Court is requested, only the Court of Padua - Italy will be territorially competent.

1.5. Description of the shears

The **shears** are electronically operated, battery-powered pieces of equipment designed and built exclusively for the pruning of any type of crop, especially vineyards, firs, fruit trees, olive trees and, for gardening, nurseries and urban pruning. The progressive servo control of the cutting allows continuous mastery by the user of the position of the cutting blade, both upon opening of the same and during the pruning process. The **shears** excel with their cutting speed and stability and for the low consumption. The complete kit consists of the components shown below and depicted in **fig. 1**.

Any other use is to be considered improper and therefore potentially hazardous for the safety of the operator or of any exposed persons.

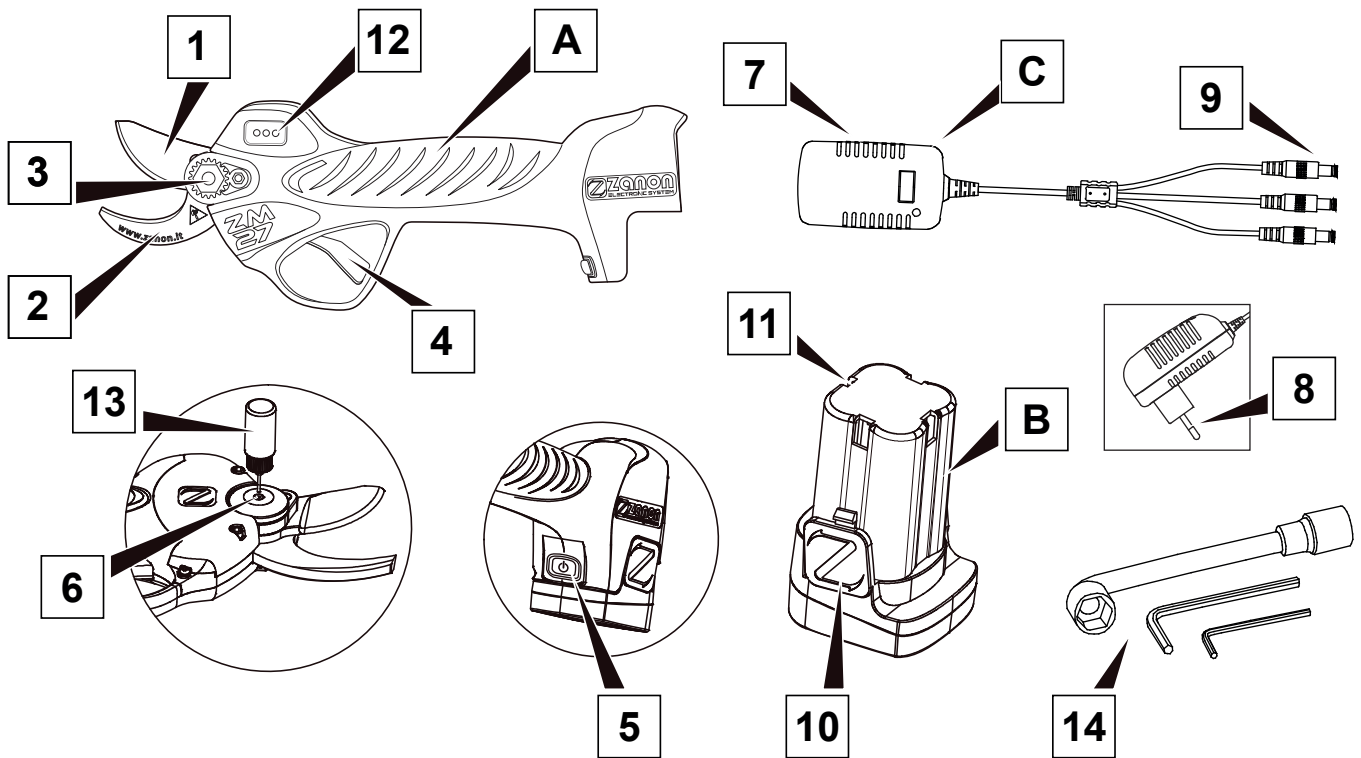


Fig. 1

A	Shears ZM 27	7	Battery charger socket
B	Battery	8	Battery charger plug
C	Battery charger	9	Charging connector
1	Movable blade	10	Battery extraction button
2	Fixed counter-blade	11	Battery charging connector
3	Blade closure pin	12	Charge indicator LED
4	Cutting trigger	13	Oiler
5	Power button	14	Tool kit
6	Blade lubrication hole		

With reference to **fig. 1**, the operation of the levers is **shears** based on a two-lever system that facilitates and speeds up the cutting of wood materials. Cutting takes place in a direction perpendicular to the fibres and leaves a smooth cutting surface without any fraying. The **shears** are supported by the operator with one hand on the appropriate handle. Structurally the **shears** consist of 2 blades (one called “cutting” and the other “beating”), one of which is fixed and the other movable. The rotation hub of the movable blade (“cutting”) (**1**) is located on the counter-blade (“beating”) (**2**). The movable blade is moved by an electric motor enclosed inside the handle powered by a low voltage battery (**B**). The command is given by pressing with a finger the trigger (**4**) of the **shears** installed on the handle.



This manual is an integral part of the product and must be kept properly to preserve its integrity and to allow repeated consultation throughout the life of the shears.



ZANON disclaims any and all liability for damage caused by the shears to persons, animals or property due to a use other than that described in this manual or for damage due to negligence or failure to comply with the instructions contained in this manual.

1.6. Intended use

1.6.1. Permitted uses

The **shears** have been designed and constructed to be used exclusively for the pruning of wooden materials with a diameter not exceeding **27 mm**.

The **shears** operate in such a way as to guarantee the level of safety required even in the presence of malfunctions of their components or in hazardous operating conditions.

With reference to the above, the following are considered permitted uses:

- Use of the **shears** for the cutting of woody shrubs with a diameter of less than **27 mm**.

The **shears** must not be used for purposes other than those indicated in this manual.

1.6.2. Misuse

The **shears**, due to their typical construction, are also suitable for uses other than those envisaged by the manufacturer.

For this reason, **ZANON** has identified, by way of example and not exhaustively, a series of reasonably foreseeable improper uses, which are:

- Use of the **shears** to cut bushes with a diameter greater than 27 mm.
- Use of the **shears** to cut materials other than wood.

Regarding the above, all uses not expressly indicated in this manual, including reasonably foreseeable improper ones, are strictly prohibited.



ZANON disclaims any and all liability for damage caused by the shears to persons, animals or property due to a use other than that described in this manual or for damage due to negligence or failure to comply with the instructions contained in this manual.

1.7. Identification

On the handle of the **shears** is laser stamped the serial number of the equipment (see **fig. 2**) which shows in order the following data:

- Manufacturer's mark.
- CE mark.
- Serial number.

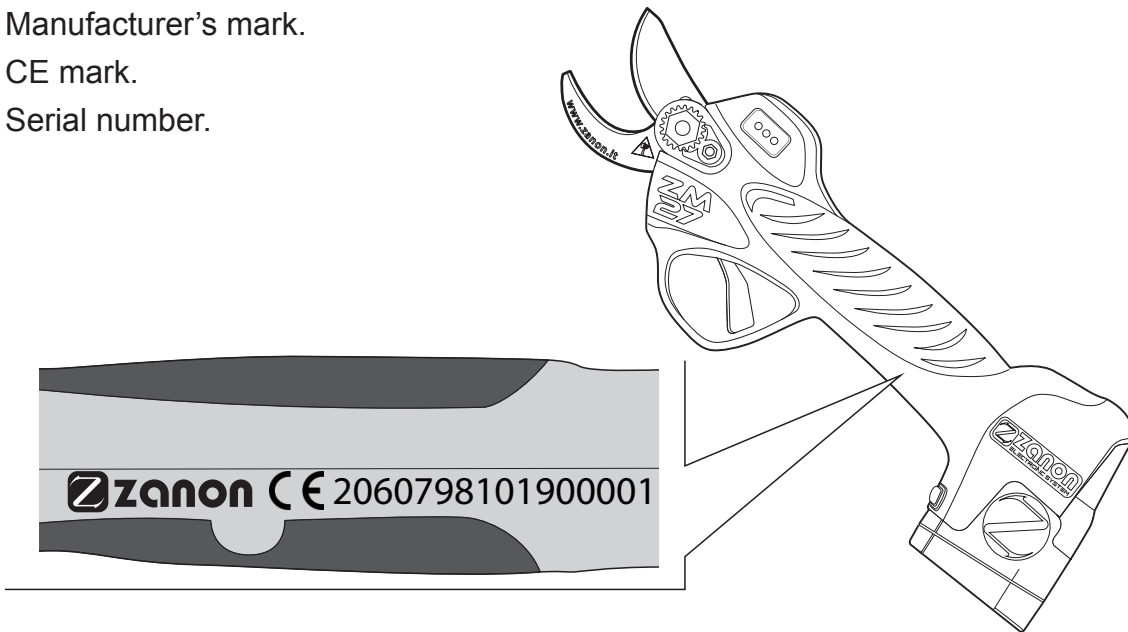


Fig. 2

The serial number of the **shears** must always be indicated in the requests for assistance and/or for the supply of spare parts. The data reported identify with certainty the **shears** and their characteristics, certifying their compliance with the current regulations. For this reason they must always be legible and understandable.

1.8. Technical data

Basic information	
Maximum cutting diameter	27 mm
Blade opening positions	2 (13-27 mm)
Progressive cutting	✓
Electric motor	Brushless
LCD Display	✓
Battery charge indicator	✓
Operating voltage	14,4 V
Lithium battery	14,4 V (16,8 V max) - 2,5 Ah
Charging voltage	AC110V~220V
Battery life	1,5 - 2 h
Duration of operation	2 - 3 h
Rated power	100 W
Maximum power	500 W
Total weight (including battery)	880 g
Operating temperature	14°F~149°F / -10°C~65°C

1.9. Sound level

The level of airborne noise emitted by the **shears** under operating conditions was detected by means of a sound level meter with an integrator.

The surveys were performed in accordance with the EN ISO 3746-2010 standard. The tests gave the following results:

- Sound power level: $L_{wA} = 80 \text{ dB(A)}$.

1.10. Vibration level

The vibration level transmitted to the operator's hand-arm system by the **shears** was detected under operating conditions, in accordance with the EN ISO 20643:2008/A1:2012 standard. The tests gave the following results:

- Weighted mean square value measured on the handle of the **shears**: $a_{\text{heq}} = 4,3 \text{ m/s}^2$.

1.11. The CE marking of the shears

Directive 2006/42/EC specifies the minimum conditions under which a machine can be placed on the European Union market. All machinery may be placed on the market and put into service only if it does not affect the health and safety of persons, domestic animals or property. The **shears** do not fall into one of the categories of machinery listed in annex IV to the Directive (particularly hazardous machinery).

To certify the conformity of the machine with the provisions of Directive 2006/42/EC, **ZANON** applied the procedure indicated in art. 5 before placing it on the market. In this sense, the manufacturer has ensured: compliance with the relevant safety requirements; the availability of the technical file provided for in Annex VI; the carrying out of all the tests and verifications required by the reference standards and compliance with the essential health and safety requirements provided for in Annex I of the Directive itself. The technical construction file, which contains the basic data of the project and all the characteristics related to the safety of the machinery, has been prepared in accordance with the provisions of Annex VI-Part A and may be made available by the person indicated in the EC declaration of conformity for possible verification by the supervisory bodies, following a reasoned request, as required by the relevant legislative provisions in force.

ZANON, having verified that the machine has been designed and built in accordance with the provisions contained in Directive 2006/42/EC and that it can be used safely under the conditions of service provided for in this manual, places the **shears** on the market, accompanying the equipment with:

- **User instruction booklet (User Manual)**
- **EC declaration of conformity**
- **CE marking**

In the design and construction of the **shears ZANON** has complied with the obligations deriving from the application of the relevant European legislative provisions, namely the following European legislative provisions:

- Directive 2006/42/EC (Machinery Directive).
- Directive 2014/30/EU (Electromagnetic Compatibility).
- Directive 2014/35/EC (Low Voltage).

For the verification of compliance with the European legal provisions indicated above, the manufacturer has applied the following European standards and technical regulations:

- **EN 349:1993+A1:2008:** SAFETY OF MACHINERY - Minimum distances to prevent crushing of parts of the human body.
- **EN ISO 3746:2010:** ACOUSTICS - Determination of the sound power level of noise sources by means of sound pressure - Method of control over a reflecting plane by measurement on an envelope surface.
- **EN ISO 11202:2010:** ACOUSTICS - Noise emitted by machines and equipment - Measurement of sound pressure levels at the workplace and in other specific positions - On-site control method.
- **EN ISO 12100-:2010:** SAFETY OF MACHINERY - General design principles - Risk assessment and risk reduction.
- **EN ISO 13849-1:2015:** SAFETY OF MACHINERY - Safety-related parts of control systems - Part 1: General design principles.
- **EN ISO 13857:2008:** SAFETY OF MACHINERY - Safety distances to prevent the reaching of hazardous areas with the upper and lower limbs.
- **EN ISO 20643:2008+A1:2012:** MECHANICAL VIBRATIONS - Portable and hand-held machines - Principles for vibration emission assessment.
- **EN 55014-1:2006/A2:2011:** ELECTROMAGNETIC COMPATIBILITY - Requirements for household appliances, power tools and similar appliances - Part 1: Issue.
- **EN 55014-2:2015:** ELECTROMAGNETIC COMPATIBILITY - Requirements for household appliances, power tools and similar equipment -Part 1: Immunity.
- **EN 61000-3-2:2019:** ELECTROMAGNETIC COMPATIBILITY - Part 3-2: limits for harmonic current emissions (equipment input current $\leq 16A$ per phase).
- **EN 61000-3-3:2013:** ELECTROMAGNETIC COMPATIBILITY - Part 3-3: Limitation of voltage variations, voltage fluctuations and flicker in public low-voltage supply systems, for equipment with rated current $\leq 16A$ per phase and not subject to conditional connection.

2. GENERAL SAFETY AND ACCIDENT PREVENTION RULES

2.1. Hazard levels

The safety of the operator and exposed persons is the main concern of the designer and of the machine manufacturer. In the design of a new machine every attempt was made to envisage possible hazardous situations and the risks associated with use of the machine, adopting the appropriate measures to make the equipment as safe as possible. **However, the number of accidents remains very high due mainly to the careless and clumsy use of the machine. It is therefore advisable to read this manual very carefully and in particular this section, which concerns safety regulations, avoiding behaviour that is inappropriate or contrary to the instructions contained in this manual.**

Pay attention to the following hazard sign where indicated in this manual and follow the safety provisions.



The warning signs contemplate three levels:



DANGER

This sign warns that if the described operations are not performed correctly, they cause serious injury, death or long-term health risks.



WARNING

This sign warns that if the described operations are not performed correctly, they can cause serious injury, death or long-term health risks.



CAUTION

This sign warns that if the described operations are not correctly performed, they can cause damage to the machine.

2.2. Terminology

The hazard levels indicated refer to specific risk situations that may occur during use of **shears** and that may involve the equipment itself, the operator and any exposed persons (according to Directive 2006/42/EC). In order to highlight situations or operations that involve risks, the following are the meanings of the terms used in this manual:

- **HAZARDOUS AREA:** Any area within and/or near a machine where the presence of a person constitutes a risk to the health and safety of that person (Annex I, Section 1.1.1., Letter b), Directive 2006/42/EC).
- **EXPOSED PERSON:** Any person wholly or partly in a hazardous area (Annex I, Section 1.1.1., Letter c), Directive 2006/42/EC).
- **OPERATOR:** The person or persons responsible for installing, operating, adjusting, cleaning, repairing and moving the machine (Annex I, Section 1.1.1., Letter d), Directive 2006/42/EC).
- **USER:** The person, body or company that purchased or leased the machine and intends to use it according to the intended use of the manufacturer.
- **SPECIALIST PERSONNEL:** Any person specially trained and qualified to perform maintenance or repair operations that require a particular knowledge of the machine, of its operation, of the safety devices installed and of the methods of intervention. They must be able to recognise the dangers present on the machine itself, thus avoiding risky situations.
- **RISK:** A combination of the likelihood and severity of injury or damage to health that may occur in a hazardous situation.
- **GUARD:** Element of the machine used specifically to ensure protection through a physical barrier.
- **PROTECTIVE DEVICE:** Device (other than a guard) that reduces the risk, alone or associated with a guard.
- **INTENDED USE:** Use of the machine in accordance with the information provided in the user instructions.
- **REASONABLY FORESEEABLE MISUSE:** Use of the machine in a way different from that indicated in the user instructions but which may derive from easily predictable human behaviour.
- **AUTHORISED ASSISTANCE CENTRE:** The Authorised Assistance Centre is the structure, legally authorised by the Manufacturer, which has specialist personnel qualified to perform all the operations of assistance, maintenance and repair, even of a certain complexity, which are necessary to keep the machine in perfect working order.



WARNING

Please read the following rules carefully. Anyone who does not apply what is described below may suffer irreparable damage or cause it to persons, animals or objects. The Company ZANON declines any responsibility for damage caused by non-compliance with the safety and accident prevention regulations described below. The Company ZANON also declines all responsibility for damage caused by improper use of the machine and/or following modifications performed without the manufacturer's authorisation.

2.3. Danger labels and warnings

The **shears** are equipped with pictograms (labels) to warn of the residual risks present on the equipment that could not be eliminated.

fig. 3 specifies the meanings of the symbols shown in the pictograms themselves.

It was not possible to apply, due to the small size of the product, the residual risk warning pictograms directly on the **shears**. For this reason the labels with the pictograms are affixed on the lid inside the case with which the **shears** are delivered.

The operator must memorise the meaning of the symbols:

1. Please read the manual carefully.
2. The battery can only be charged inside.
3. Double insulation, no earthing required.
4. Fail-safe transformer battery charger.
5. Battery charging is automatically interrupted in case of overheating.

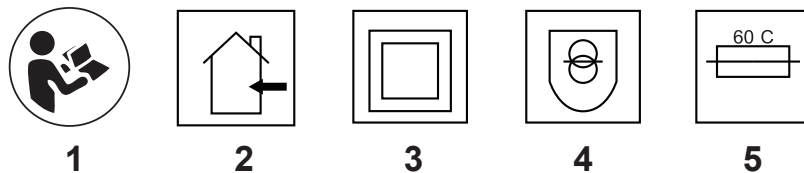


Fig. 3

2.4. Clothing

It is generally necessary to wear clothing suitable for the work activity to be performed. In particular with regard to use of the **shears**, comply with the following requirements:

- **It is necessary** to use clothing that is as suitable as possible, that is to say not too wide and with no fluttering or dangling elements (for example ties or necklaces). Belts, rings and chains should not be worn. Always wear sturdy work safety footwear. Long hair should be collected in a dedicated net.
- **It is necessary** to use protective glasses or a visor before proceeding to work in order to protect the face and eyes from plant fragments that can be detached from the tree during work.
- **It is necessary** to use anti-noise headphones in order to safeguard hearing from the noise of the equipment during work.
- **It is necessary** to wear anti-vibration gloves to reduce the vibration stress to which the operator is exposed during work.

2.5. Ecology and pollution

- **It is necessary** to comply with the laws in force in the country in which the **shears** are used, in relation to use and disposal of the products used for cleaning and washing of the pieces, observing what is recommended by the manufacturer of these products.
- In case of replacement of worn parts or at the time of demolition, it is advisable to comply with the anti-pollution laws provided for in the country in which the **shears** are used.
- **It is forbidden** to discharge the products used for cleaning or pollutants into drainage pipes, on the ground, into watercourses or into the environment.
- **It is necessary** to collect the products used for cleaning and pollutants in appropriate containers, store them and deliver them to companies authorised for disposal.

2.5.1. Demolition and decommissioning

When it is decided to no longer use the **shears** it is appropriate to take a number of precautions to avoid risks of environmental pollution in compliance with the European directives on the eco-compatibility of energy-related products (Directive 2009/125/EC) and on the restriction of use of hazardous substances in electrical and electronic equipment (Directive 2011/65/EU). The various parts of the machine must be treated as special waste. The equipment must be separated out, grouping the various elements and components into homogeneous parts (batteries, metal, plastic, etc.), disposing of these parts separately in accordance with the anti-pollution laws in place in the country where the machine was used.



The product at the end of its useful life must be collected separately from other waste. The user must therefore deliver the integral equipment of the essential components at the end of life to the appropriate separate collection centres for electrical and electronic waste or return it to the seller when purchasing new equipment of an equivalent type, on a one-to-one basis. Abusive disposal of the product by the user involves application of the relative administrative sanctions.

2.5.2. Storage

In case of a long period of non-use, it is advisable to:

- Treat the **shears** according to the methods described in paragraph “2.7. *Safe maintenance*”;
- Check the equipment and replace, if necessary, or arrange for the damaged parts to be replaced;
- Clean the **shears** thoroughly, spreading a thin layer of oil on the blade and counter-blade to prevent oxidation;
- Close the blades by holding down the trigger (**4**) (**fig. 1**) and remove the battery (**B**) by pressing the relative button (**10**);
- Store the **shears** and the related power batteries in the appropriate spaces of the case supplied as standard in order to protect them from humidity and excessive temperature fluctuations;
- Store the case containing the **shears** in a dry and protected environment, out of the reach of persons not assigned to use.

If these operations are performed with care, the user will find the **shears** in perfect working condition upon the resumption of work.

In the event of dismantling the **shears**, comply with the relevant anti-pollution laws of the country of use.

Please note that the **Manufacturer** is always available for any requirement relating to assistance and spare parts.

2.6. Safe use

To ensure safe use of the **shears** it is necessary to comply with the following requirements:

- The **shears** have been designed exclusively for the pruning of shrubs with a diameter smaller than 27 mm; any other use of the equipment not indicated in this manual is considered improper and is therefore strictly prohibited. The cutting capacity is also determined by the hardness of the wood.
- **It is forbidden** to use the **shears** to cut materials other than wood, such as plasticised elements, metals, glass, etc.
- **It is forbidden** to operate or allow anyone who has not completely read, understood and assimilated perfectly what is reported in this instruction manual to operate the **shears**.
- **It is forbidden** to operate or have the **shears** operated by persons who are not adequately trained and competent or who are not in good health.
- **It is forbidden** to operate the **shears** with ladders or supports that do not guarantee a stable balance.
- **It is forbidden** to operate in areas where potentially explosive atmospheres may occur (Directive 1999/92/EC).
- **It is forbidden** to modify, tamper with or exclude the safety devices provided by the manufacturer.
- **It is forbidden** to operate when the labels are missing or damaged: arrange for their immediate replacement with other labels with the same meaning.
- **It is forbidden** to touch moving parts in any way during work.
- **It is forbidden** to tamper with, remove, damage or exclude any element of the **shears**.
- **It is forbidden** to place pieces of iron or other foreign bodies under the cutting blade while the equipment is in operation.
- **It is forbidden** to abandon the **shears** and leave them unattended: the tool must always be under control.
- **It is forbidden** to use the **shears** when the weather conditions are not favourable: the **shears** have been designed and built to operate in a dry environment, protected from atmospheric agents. Do not use in case of rain or high humidity.
- **It is forbidden** to place the **shears** on wet soil or on wet grass: **danger of short circuit**.
- **It is forbidden** to touch the battery charger during the charging phase. Burn hazard.
- **It is forbidden** to place the battery charger near ignition sources and/or flammable products. Danger of fire and explosion.
- **It is necessary** to strictly observe all the accident prevention measures recommended and described in this manual.
- **It is necessary** to check the perfect integrity and functionality of all the safety devices of the **shears** before using them.
- **It is necessary** that the environment where the **shears** is being used is adequately illuminated: insufficient or excessive lighting can pose risks to the operator.
- **It is necessary** to keep the **shears** away from children and animals.
- **It is necessary** before starting the work to familiarise yourself with the control devices and their functions.

- **It is necessary** to use suitable clothing: always avoid fluttering clothes or garments with flaps that could somehow become caught in rotating and moving parts. Wear helmets, glasses, gloves, appropriate footwear etc.
- **It is necessary** to constantly assume a safe position with respect to the equipment at work and to ensure correct balance.
- **It is necessary** to ensure that the soil in the area of work is free from impediments that may hinder the operator.
- **It is necessary** to keep the moving blades and elements of the **shears** away from the face and from any exposed persons.
- **It is necessary** to periodically clean the **shears** respecting the times and methods indicated in this Instruction Manual.
- **It is necessary** to remove the battery of the **shears** before starting any maintenance operation.
- **It is necessary** in the event of abnormal vibrations to stop operation of the **shears** and inspect them or have them inspected by personnel appointed by the manufacturer until the causes have been identified and removed.
- **It is necessary** in the event that the operation of the **shears** is interrupted during work, or the breakage of a component occurs, to contact a dealer.
- **It is necessary** to comply with the laws in force in the country of use regarding use and disposal of the products used for cleaning and maintenance of the **shears**, observing what is recommended by the manufacturer of these products.
- **It is necessary** that the maintenance **shears** is only performed by qualified and specialist personnel, strictly following the instructions indicated in this manual and replacing worn or damaged parts.
- **It is necessary** to always use original spare parts in repairs and maintenance.
- **It is necessary** when the work is finished to place the **shears** and the relative batteries in their case and to store everything in a safe place protected from atmospheric agents.
- The battery explodes if ignited. Do not leave the battery near heat sources or in direct sunlight.



DANGER

It is advisable to use the shears during the day only for a short time by the same person, alternating the working time of the operators with an hour of work and an hour of rest. Continued use of the shears can cause the operator to feel significantly fatigued.

- Before starting work, **it is advisable** to familiarise yourself with the control devices and their functions.

The **shears** have been designed and manufactured according to the current accident prevention regulations. Repairs must only be performed by qualified personnel with the use of original spare parts.

2.7. Safe maintenance

To ensure safe maintenance of the, **shears** it is essential to comply with the following requirements:

- **It is forbidden** to remove or tamper with the safety devices.
- **It is forbidden** to touch the battery charger during the charging phase. Burn hazard.
- **It is necessary** to periodically check the integrity and functionality of the safety devices.
- **It is necessary** to periodically check (1 hour) the cutting blade wire and, if necessary, to sharpen it with a dedicated sharpening stone. A cut made with the blade not perfectly sharpened decreases the battery life and increases the mechanical stress of the cut to the detriment of the performance as well as of the integrity of the product.
- **It is necessary** to periodically check the preservation status of the battery, checking that there are no oxidations on the contacts between the battery and the **shears**.
- **It is necessary** to remove the battery from the **shears** before performing cleaning, lubrication or maintenance work.
- **It is necessary** to perform the thorough maintenance of the **shears**, following the instructions contained in this manual, having the damaged or worn parts replaced only with original spare parts.
- **It is necessary** to arrange for maintenance of the **shears** to be performed only by qualified and specialist personnel, following the instructions in this manual.
- **It is necessary** to always use in the repair and maintenance of the **shears** original spare parts: the use of non-original spare parts results in the immediate loss of warranty conditions and can compromise the durability and reliability of the machine.
- **The hazards are reported** inside the case. These signs provide the appropriate indications in an essential way to avoid dangers and to prevent the risks of damage or injury. These signs must always be kept clean and replaced immediately when they are removed, even partially, or damaged: **it is forbidden** to operate with the **shears** when even a single one of these signs is missing from the point where it was installed.
- **It is necessary** to memorise and store the user manual of the **shears** for the entire life of the products.

3. INSTRUCTIONS FOR USE

Before starting to use the **shears** it is necessary to read and fully understand the instructions below.



WARNING

Read the indications provided in chapter “2. **GENERAL SAFETY AND ACCIDENT PREVENTION REGULATIONS**”.

3.1. Transportation

The **shears** are delivered ready to use inside a plastic case where the battery and all the accessories necessary for their correct operation are also located.



ATTENTION

Before using the shears for the first time, check the integrity of the supply by comparing the equipment with what is shown in fig. 1 of this Instruction Manual.



ATTENTION

ZANON declines any and all responsibility for damage to persons, animals or property caused by non-compliance with the safety and accident prevention regulations or by operations that do not comply with the provisions of this Instruction Manual.

3.2. Start-up and operation of the shears

1. Insert the battery (B) (fig. 4) in the housing compartment of the **shears**.
2. Switch on the **shears** with the appropriate button (5) (fig. 1). The tool emits an acoustic signal and the battery charge is indicated on the display (12).
3. By pressing the trigger (4) twice, the blade **shears** will open automatically.
4. **Normal pruning:** press the trigger to close and release it to open the blades.
5. **Blade opening change:** keep the trigger pressed for 4 seconds; an acoustic signal indicates the operation performed.
6. **Blade closing:** keep the trigger pressed for 6 seconds; a double acoustic signal indicates that the **shears** have been deactivated.
7. Before use, to check if the **shears** are working properly, press the trigger to close and release it to open the empty blade. Repeat the operation several times.

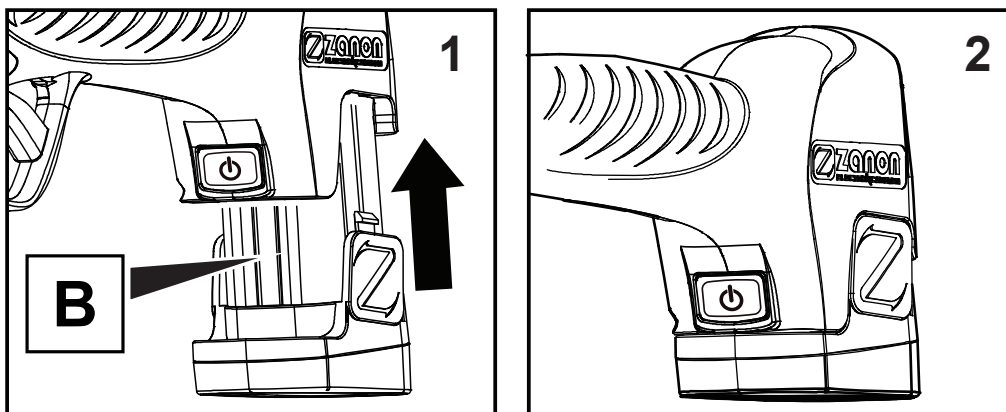
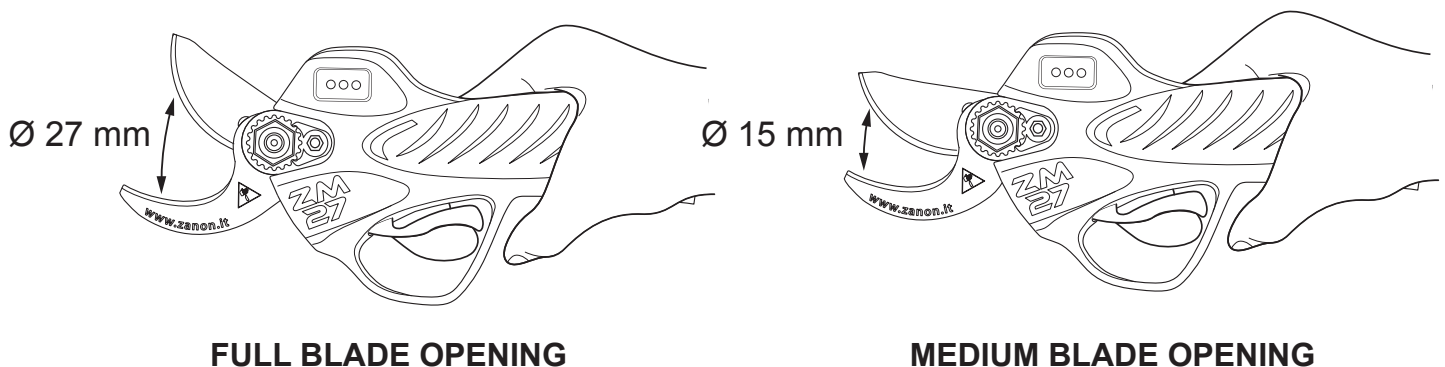


Fig. 4



3.3. Method of use

Grip the **shears** firmly and with the index finger press on the cutting trigger (4) (**fig. 1**). By pressing the trigger the blade closes, releasing the pressure the blade opens.



ATTENTION

Do not overexert yourself. This pruning tool has been created to perform the pruning work of manual shears and not of shears, two-handed shears or of other cutting tools such as hacksaws, chainsaws, etc.

If the blade is not able to cut the branch due to its excessive diameter or the hardness of the wood it must not, for any reason, be forced up and down (A) or sideways (B) during the cutting cycle (**fig. 5**).

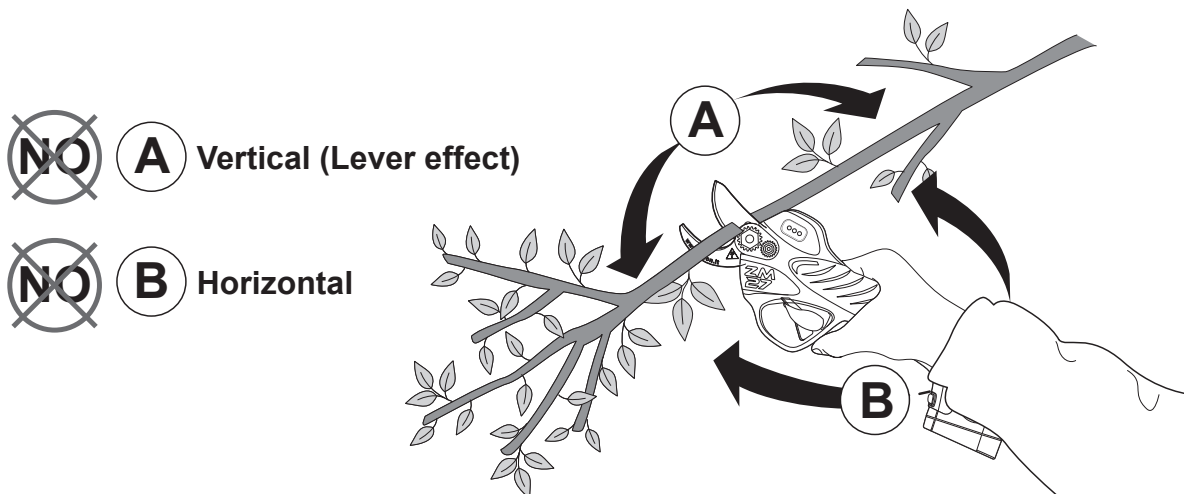


Fig. 5

Overstress = Faults and warranty forfeiture

Forcing during cutting by levering, as described in the images, causes straining in the head that can cause serious damage:

- as a result of bending of the cutting head, the pinion teeth and the conical sector may be damaged;
- high-frequency vibrations can be caused that can irreparably damage the motor;
- alterations in the cutting blade wire, in the counter-blade and in the metal frame.

These and other damage, caused by repeated forcing, are not due to manufacturing defects but to an incorrect or inappropriate use of the pruning tool by the user and are therefore not covered by warranty.

3.4. Protection systems in the cutting cycle

The **shears** are equipped with electronic protection controls to avoid overloading the system during work. The conditions that must occur for these controls to intervene, blocking the cutting cycle:

- **Excessive stress occurs during cutting (overstress).** The blade reopens as the maximum absorption limit has been reached. By releasing the trigger, the **shears** are ready to start a new cutting cycle.

If the user makes lever movements in different directions, it causes mechanical over stresses that are beyond the limits and protections for which these were designed **shears**.

Electronic control systems do not safeguard against all possible causes of faults caused by incorrect or inappropriate use of the pruning tool by the user.

3.5. Storage shears

The **shears** must be stored clean, with the blades closed, together with the batteries in their case, protected from humidity and from excessive cold or heat, being sure to protect the blade and the counter-blade with a drizzle of oil to avoid oxidation and after performing the end of campaign maintenance.

3.6. Remarks

The **shears** store the cuts made, the average consumption and the working hours in order to generate a historical archive of their activity.

The **shears** are equipped with a safety system against overexertion.

Not all types of wood offer the same resistance to cutting; this conditions the diameter or cutting section. The maximum diameter permitted is approximately **27 mm**. In the case of woods that offer greater resistance, such as orange, olive and similar types, the maximum diameter will be that permitted by the power of the **shears**.



ATTENTION

Continuing to cut on the same point with consecutive overexertions is harmful for the shears. This can cause serious faults such as to impair operation of the same shears. This type of fault will not be covered by the warranty.



ATTENTION

The shears have been designed exclusively for pruning. Use to cut materials other than wood can damage the shears and the cutting blade. This type of damage will not be covered by the warranty.



ATTENTION

It is not recommended to use the shears in case of rain or excessive dew on crops. The shears are equipped with moisture protection, but their use in case of rain or excessive humidity is not guaranteed and could damage the same shears.



ATTENTION

All operating and safety events are recorded by the electronic safety management system shears.

3.7. Safe use of the battery

- When using the battery it is important to comply with the following safety requirements:
- **It is forbidden** to touch the battery or battery charger with wet hands.
- **It is forbidden** to leave the battery near heat sources or in direct or indirect sunlight (for example in a car).
- In case of incorrect use of the batteries, the leakage of liquid from the same is possible. Always avoid contact. In case of accidental contact rinse thoroughly with water. Seek medical attention immediately if the liquid comes into contact with the eyes. Rechargeable battery fluid can cause skin irritation or burns.
- **It is necessary** to keep the battery and battery charger out of the reach of children.
- **It is necessary** for charging of the battery to use only and exclusively the supplied battery charger.

3.7.1. Battery charging procedure

The battery of the new product is not fully charged. To charge place the battery on the bench, insert the connector (9) (fig. 1) of the battery charger in the battery socket (11), then insert the plug (8) of the battery charger into the power socket of the installation room. Charging starts when the indicator lights up red.

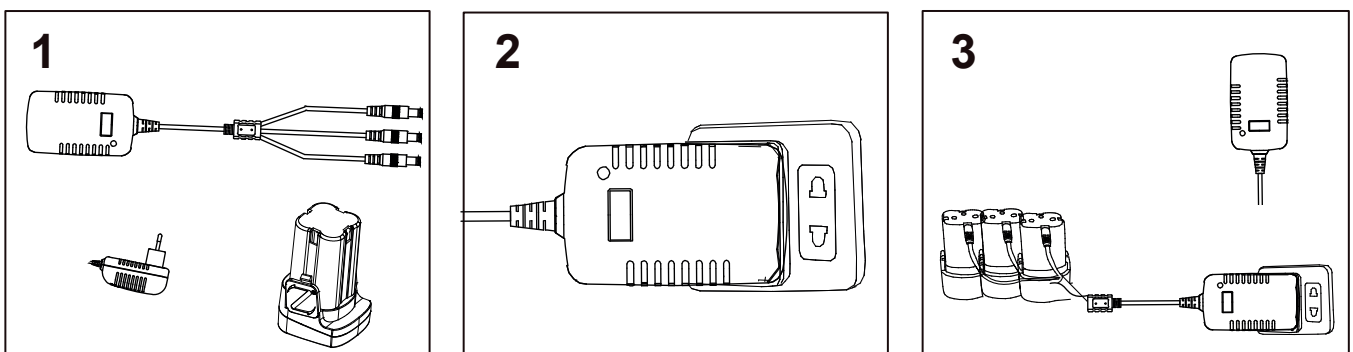


Fig. 6

Referring to **fig. 6**:

- Place the battery on the bench and insert the battery charger plug;
- Insert the battery charger into a power outlet;
- The red battery charger light indicates that the charge is in progress; if green, charging has finished.



ATTENTION

Failure to perform maintenance can seriously affect the capacity of the batteries and their correct operation, significantly reducing their autonomy. It may also result in the invalidation of the warranty.



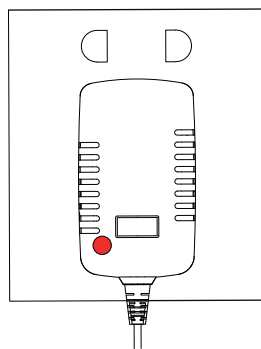
Each indicator indicates the state of charge of a battery. The battery charger is equipped with three optional outputs depending on the model of the purchased product.



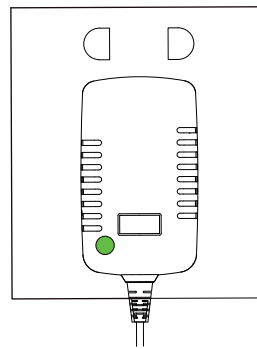
Only use the included battery charger for charging on which there is a light corresponding to each charging plug (both for single and multiple charging, refer to the light on the battery charger to determine if the charge is completed. The battery charger adopts a sequential and non-simultaneous charging method).

To charge three batteries with a single battery charger:

1. Not charging (Green light);
2. Charging (Red light);
3. Fully charged (Green light).



Red light



Green light

Note: If two or three batteries are connected, the charge will start in the order in which they are connected, from the first to the third. The red light indicates that the battery is charging. When the battery is fully charged the light turns green. Once a battery is charged, the battery charger switches to the next one.

3.7.2. Precautions

- It is normal for the battery charger and battery to heat up slightly during charging.
- If the battery is not used for a long period of time, it will need to be **recharged every 1 to 2 months** to extend its life.
- A new or used battery for short periods will not reach its maximum capacity before approximately five charge and discharge cycles.
- Do not recharge the battery after brief use; this can reduce battery life and performance.
- Do not use a damaged battery; do not disassemble the battery charger and battery.
- The battery explodes if ignited. Do not leave the battery near heat sources or in direct or indirect sunlight (e.g. in a car).
- Do not charge or store the battery in damp, outdoor environments.
- As the battery power decreases, the cutting capacity of the blades will also decrease.
- Be sure to disconnect the electrical **shears** before charging them. Do not use them while charging.
- Clean the battery charger with a dry cloth, without using liquids and never when connected to the mains or batteries. The use of liquids or detergents can cause serious damage to the battery charger.
- The battery charger must be kept away from flammable products or ignition sources.
- Do not open. Risk of electric shock.
- The recharging operation must be performed at a minimum ambient temperature of +5°C.

3.7.3. Battery storage

For prolonged storage at the end of the pruning campaign, the batteries must be fully recharged. **This recharge should be repeated every 1 to 2 months.**

Lack of autonomy is caused by poor maintenance by the user. The batteries have a warranty of twelve months from purchase.



ATTENTION

Always disconnect the battery charger from the batteries at the end of the charging phase.

At the end of life, do not dispose of the battery in household waste but dispose of it according to the regulations in force in your country, following what is reported in the previous paragraph "2.5.1. Demolition and decommissioning. ”.

4. MAINTENANCE

The routine maintenance operations are listed below. Extraordinary maintenance operations (repairs of parts or elements) can be performed by specialist personnel authorised by the manufacturer.

4.1. Maintenance and sharpening

During normal use of the **shears** it is necessary to sharpen and clean the cutting blade.

With reference to **fig. 7**, sharpen the blade with a dedicated stone (**P**) whenever necessary. With the blade fully open, turn off the **shears** and remove the battery.

Check the blade wire approximately every hour and sharpen if necessary. It should be remembered that a cut made with a blade not sufficiently sharpened or even notched, will decrease the useful life of the battery and will increase the mechanical stress of the cut to the detriment of the life of the product.

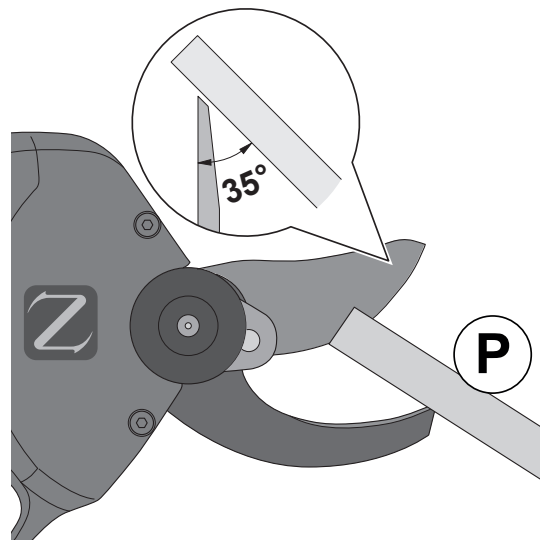


Fig. 7



ATTENTION

The sharpening operation must always be performed with the shears stopped and without battery.

Insert the battery into the battery compartment of the **shears** and turn it on again to continue the work.



ATTENTION

Cleaning operations must always be performed with the shears stopped and always

before each sharpening cycle.

Correct maintenance of the connectors, which consists of taking care of the cleaning and perfect insertion in the respective seats, with particular attention to the insertion and connections, will facilitate the start of the equipment on the next working day.

At the end of the pruning campaign, it is advisable to have the annual maintenance performed on the **shears** at an authorised Technical Assistance Service, which will service the batteries, the motor and all the various components.



ATTENTION

Maintenance must be performed by an Authorised Technical Assistance Service, according to the instructions provided by ZANON s.r.l. Otherwise, the warranty is invalidated.

4.2. Lubrication

Every day it is necessary to lubricate the blade pin with the specific lubricant (**FLUID 32**) available from our dealers.

Observe the following procedure:

- **Switch off the shears and remove the battery:**
- Fill the supplied oiler (**13**) by transferring the lubricant from the bottle (**13a**) as shown in **fig. 8**;
- Insert the oiler tip into the oiler hole (**6**) to lubricate.



ATTENTION

IT IS ADVISABLE TO USE ONLY THE SPECIFIC OIL INDICATED.

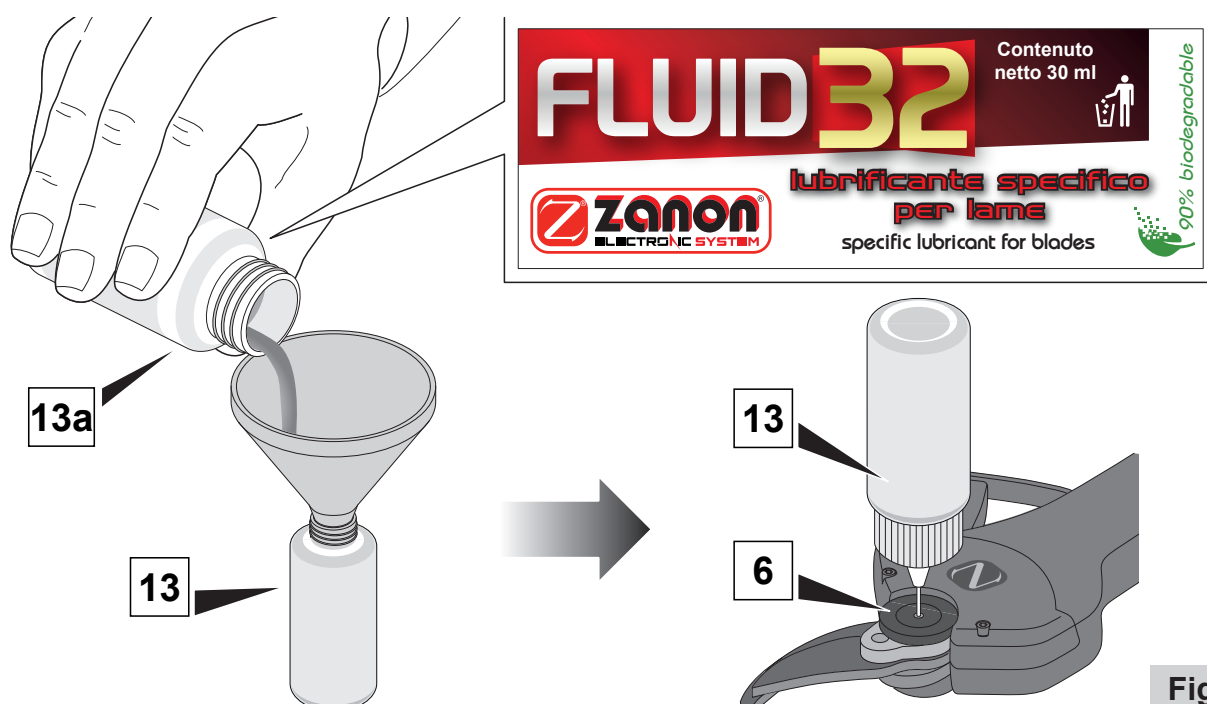


Fig. 8

Every 50 working hours lubricate the blade gears (see **fig. 9**) following the instructions below:

- Switch off the **shears** and remove the battery;
- Loosen the screws (**15**) and remove the protective cover;
- Lubricate the point shown in **fig. 9** with a small quantity of grease (type RETINAX HD2).

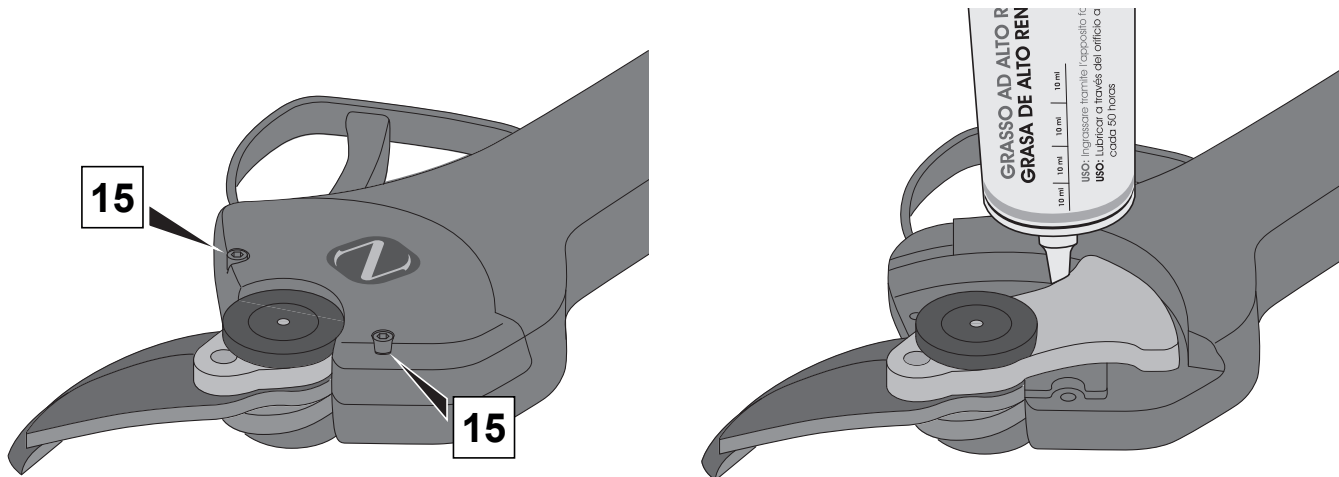


Fig. 9



The intervention times listed are for information purposes only and relate to normal conditions of use. The conditions, in fact, may be subject to variations in relation to the type of service, the environment and the frequency of use. In the event of more severe conditions, maintenance work must be increased appropriately.



Before each maintenance, it is necessary that the shears have no battery.



After each maintenance operation, which has necessitated the removal of certain safety devices, it is necessary to reassemble these devices before starting work.

- Any repair and/or maintenance work must be performed by an operator in possession of the appropriate physical and intellectual requirements;
- Extraordinary maintenance or repair operations must be performed by a mechanical maintenance technician;
- All maintenance operations not covered by this manual must be performed in the Authorised Assistance Centres.

4.3. Replacing the blade

If the blade must be replaced, proceed as follows:

- **Switch off the shears and remove the battery;**
- Loosen the screws (15) (fig. 10) and remove the protective cover;
- Using the Allen key (20) supplied with the kit, loosen the screw (16) of the stopper (17);
- Unscrew the blade nut (18) and on the opposite side remove the pin (3);
- Separate the blade (1) from the rack (19);
- Replace the blade (1) with a new one
- lubricate the pin (3) and the blade (1)
- Grease the rack (19)
- Reassemble the components in the reverse order of disassembly.

IMPORTANT: to properly secure the blades it is necessary to first tighten the nut (18) with the key (20) such as to secure the two blades firmly, then loosen the nut (18) slightly and tighten it by hand. Finally assemble the stopper (17) and tighten the screw (16).

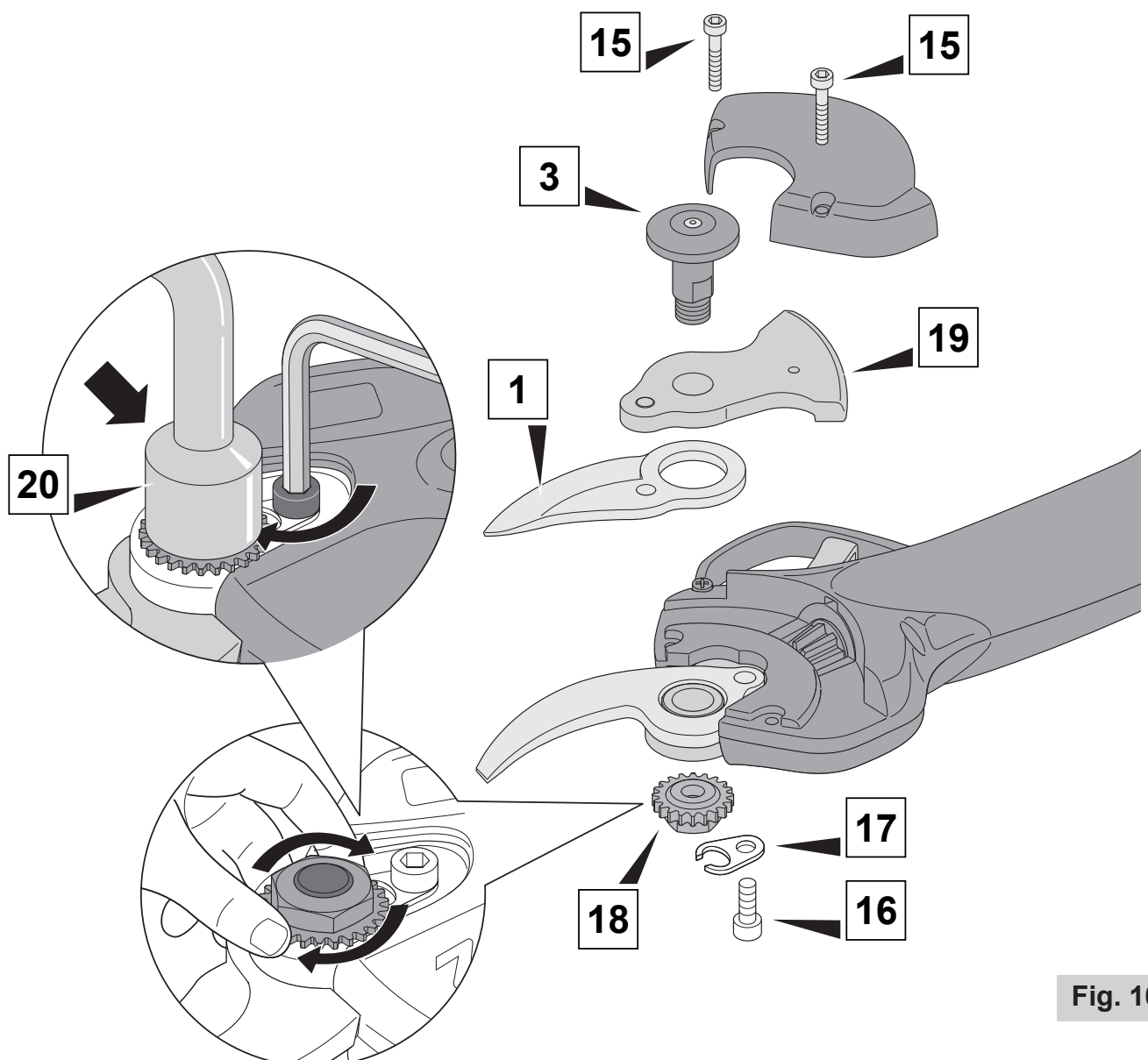


Fig. 10

5. TROUBLESHOOTING



ATTENTION

All operations **MUST** be performed with the shears with no battery.

In case of malfunction of the **shears** search for the causes as follows:

Acoustic signal	Fault	Solution
1	Battery capacity problem	Check if the battery capacity is low
2	Communication error	Check if there are loose cable connector parts
3	Blade fault	Oil on the blade
4	Motor phase loss	Contact the Assistance Centre
5	Short-circuit motor phase line	Contact the Assistance Centre

If upon power on the shears emit 5 acoustic signals in 1 minute, it is an indication that 400,000 cuts have been reached and it is therefore necessary to arrange for a service at the Assistance Centre.

If, during use, the **shears** emit the audible alarms (buzzers) described in the table below, **contact the Assistance Centre** that will handle the fault according to the corresponding error message and may possibly proceed with repair.

Meaning of the audible alarms of the shears		
Number of buzzers	Fault	Description of the problem
Reserved	Reserved	--
2	Current sensor fault	Intermittent buzzer
3	Hardware overcurrent (possible damage to the MOS tube)	Intermittent buzzer
4	Trigger card fault	Intermittent buzzer
5	Overheating	Intermittent buzzer
No fault reported, kickback protection	Software overcurrent	Intermittent buzzer
No fault reported, kickback protection	Connect and turn	Intermittent buzzer
7	Absence of phase	Intermittent buzzer
8	Undervoltage / Overvoltage	Intermittent buzzer
10	Bar voltage detection fault	Intermittent buzzer



PROBLEM DIAGNOSIS

PROBLEM	CAUSE	POSSIBLE SOLUTION**
The shears do not turn on	The battery is low	Recharge it
The shears have low cutting power or cut poorly	The cutting blade is very worn or notched	Always keep the blade sharp
	The counter-blade is very worn	Check and change if necessary or possibly sharpen
The shears overheat too much	The cutting blade is very worn or notched	Check and change if necessary or possibly sharpen
	The counter-blade is very worn	Check and change if necessary or possibly sharpen.
	The blade nut is over-tightened	Check the tightening of the blade nut (see section "4.3. Replacing the blade")
The battery lasts a short time	The cutting blade is very worn or notched	Always keep the blade sharp
	The counter-blade is very worn	Check and change if necessary or possibly sharpen
	The battery charger does not work	Check the status of the battery charger.

**** If the problem cannot be resolved, contact the nearest distributor and/or Technical Assistance Service.**

6. AFTER-SALES SERVICE

If necessary, do not hesitate to contact the **ZANON** Assistance Centres immediately. Our professionals will clarify your uncertainties or will intervene on the product so that the shears are always efficient.

After-sales services register

No.	Date	Maintenance point	Cause and action to be undertaken	Signature of repair and maintenance personnel	Confirmed by customer
1					
2					
3					
4					
5					
6					



7. SPARE PARTS

Spare parts orders must be addressed to the dealers in the **ZANON** area.

To request a spare part, it is first necessary to specify all the data relating to the machine, which are printed on the identification plate, namely:

- Machine type.
- Machine model.
- Machine serial number.
- Year of manufacture.

The dealer can order the parts directly online in the spare parts portal accessible from the Reserved Area of the website www.zanon.it.

NOTE

A series of horizontal dashed lines for writing notes.

SOMMARIO

1. DESCRIZIONE E CARATTERISTICHE PRINCIPALI	81
1.1. Introduzione	81
1.2. Caratteristiche, validità ed aggiornamenti del manuale.....	81
1.3. Conservazione del manuale.....	82
1.4. Garanzia.....	83
1.4.1. Esclusioni dalla garanzia.....	84
1.5. Descrizione delle forbici.....	85
1.6. Destinazione d'uso	87
1.6.1. Usi consentiti.....	87
1.6.2. Usi impropri	87
1.7. Identificazione	88
1.8. Dati tecnici.....	88
1.9. Livello sonoro	89
1.10. Livello vibrazioni.....	89
1.11. La marcatura CE delle forbici.....	89
2. NORME GENERALI DI SICUREZZA E DI PREVENZIONE INFORTUNI.....	91
2.1. Livelli di pericolo.....	91
2.2. Terminologia.....	92
2.3. Targhette ed avvisi di pericolo	93
2.4. Abbigliamento	93
2.5. Ecologia e inquinamento	93
2.5.1. Demolizione e messa fuori servizio.....	94
2.5.2. Messa a riposo	94
2.6. Uso in sicurezza.....	95
2.7. Manutenzione in sicurezza.....	97
3. ISTRUZIONI PER L'USO.....	98
3.1. Trasporto	98
3.2. Avvio e funzionamento delle forbici.....	99
3.3. Modo di utilizzo	100
3.4. Sistemi di protezione nel ciclo di taglio.....	101
3.5. Stoccaggio forbici.....	101
3.6. Osservazioni.....	102
3.7. Uso in sicurezza della batteria.....	103
3.7.1. Procedura di carica della batteria.....	103
3.7.2. Precauzioni	105
3.7.3. Stoccaggio batterie	105

4. MANUTENZIONE	106
4.1. Manutenzione ed affilatura.....	106
4.2. Lubrificazione.....	107
4.3. Sostituzione lama	109
5. RICERCA ANOMALIE.....	110
6. SERVIZIO POST-VENDITA	113
7. PARTI DI RICAMBIO	114

Il presente testo in lingua italiana costituisce le **ISTRUZIONI ORIGINALI**.

Per le macchine destinate ad essere utilizzate in paesi in cui la lingua ufficiale non è l'italiano, la **ZANON** provvede ad accompagnare il testo originale con una traduzione nella lingua del Paese di utilizzazione. **In caso di contestazione il testo giuridicamente vincolante è l'originale in lingua italiana.**

LA SOTTOSCRITTA DITTA



**SI RISERVA LA PROPRIETÀ DEL SEGUENTE LIBRETTO,
VIETA A CHIUNQUE DI RIPRODURLO O DI COMUNICARLO A TERZI
SENZA L'AUTORIZZAZIONE DELLA PROPRIETARIA
E SI RISERVA LA FACOLTÀ DI TUTELARE I PROPRI DIRITTI
A TERMINI DI LEGGE.**

DICHIARAZIONE CE DI CONFORMITÀ

AI SENSI DELLA DIRETTIVA 2006/42/CE

NOI:

ZANON S.r.l.

VIA MADONNETTA, 30
35011 CAMPODARSEGO (PADOVA) - ITALIA

DICHIARIAMO SOTTO LA NOSTRA ESCLUSIVA RESPONSABILITÀ CHE LA MACCHINA:

FORBICI ELETTRONICHE

MODELLO:	MATRICOLA N.:	ANNO:
----------	---------------	-------

AL QUALE QUESTA DICHIARAZIONE SI RIFERISCE È CONFORME ALLE SEGUENTI DISPOSIZIONI LEGISLATIVE E NORME ARMONIZZATE DI PRODOTTO:

- *DIRETTIVA 2006/42/CE (SICUREZZA MACCHINE)*
- *DIRETTIVA 2014/30/UE (Compatibilità elettromagnetica)*
- *DIRETTIVA 2009/125/CE (Progettazione Ecocompatibile dei prodotti connessi all'energia)*
- *DIRETTIVA 2011/65/UE (Restrizione dell'uso di determinate sostanze pericolose nelle apparecchiature AEE)*
- *DIRETTIVA 2012/19/UE (RAEE - Rifiuti di apparecchiature elettriche ed elettroniche)*

Per la verifica della conformità sono state applicate le seguenti norme e specificazioni tecniche:

EN 349:1993+A1:2008	EN ISO 3746:2010	EN ISO 11202:2010	EN ISO 12100:2010
EN ISO 13849-1:2008	EN ISO 13857:2008	EN ISO 20643:2008	EN 55014-1:2006/A2:2011
EN ISO 55022:2006+A1:2007	EN 61000-3-2:2019	EN 61000-3-3:2013	EN 62841-1:2015/AC:2015

ZANON s.r.l.

Sig. Franco Zanon

Campodarsego, _____
(Data)

(Firma del legale rappresentante)

L'attrezzatura intercambiabile non rientra nell'elenco delle macchine dell'allegato IV della direttiva 2006/42/CE: per la verifica della conformità il fabbricante ha utilizzato la procedura indicata all'articolo 12, paragrafo 2, con controllo interno sulla fabbricazione di cui all'allegato VIII. Il fascicolo tecnico della costruzione, redatto conformemente, all'allegato VII – Parte A, viene conservato per 10 anni dalla data di emissione della presente dichiarazione e sarà reso disponibile dal sig. Franco ZANON, eletto domicilio c/o ZANON Srl, a Campodarsego in via Madonnetta n. 30, a seguito di una domanda dell'organo di vigilanza nazionale.

1. DESCRIZIONE E CARATTERISTICHE PRINCIPALI

1.1. Introduzione

Questo manuale descrive le norme d'uso, di manutenzione e parti che vengono fornite di ricambio delle **forbici elettroniche mod. ZM 27**, nel seguito più semplicemente denominate "macchina" o "**forbici**".

Le **forbici** sono state progettate e realizzate per la potatura di qualsiasi tipo di coltivazione, in particolar modo vigne, abeti, alberi da frutto, ulivi e, per il giardinaggio, vivai e potature urbane. Esse devono essere utilizzate solo per materiali legnosi e non altri materiali. Il presente manuale è parte integrante delle **forbici**, definisce lo scopo per cui sono state costruite e contiene le informazioni necessarie per garantirne un uso corretto e sicuro.

Dall'uso corretto e dall'adeguata manutenzione dipende il regolare funzionamento dell'attrezzatura: è consigliabile quindi osservare scrupolosamente quanto descritto, allo scopo di prevenire un qualsiasi inconveniente che potrebbe pregiudicarne il buon funzionamento e la durata. È altresì importante attenersi a quanto descritto nel presente manuale in quanto la **ZANON** declina qualsiasi responsabilità dovuta alla negligenza ed alla mancata osservanza di tali norme, pena l'annullamento della garanzia.

È obbligatorio verificare all'atto della consegna che le **forbici** siano integre e complete in ogni sua parte. Eventuali reclami devono essere presentati per iscritto entro 8 (otto) giorni dal ricevimento dell'attrezzatura. La **ZANON** è comunque a completa disposizione per assicurare un'immediata e accurata assistenza tecnica e tutto ciò che può essere necessario per il miglior funzionamento e la massima resa dell'attrezzatura.

Al ricevimento del prodotto leggere attentamente il manuale e seguire scrupolosamente le istruzioni in esso contenute.

1.2. Caratteristiche, validità ed aggiornamenti del manuale

Tutto il materiale di carattere tecnico e descrittivo, contenuto nel presente manuale, è di esclusiva proprietà della **ZANON** che ne vieta ogni riproduzione, sia completa che parziale, salvo concessione ed approvazione scritta da parte della stessa.

I dati, le illustrazioni e le descrizioni contenute non si intendono impegnative. La **ZANON** si riserva il diritto di apportare in qualsiasi momento eventuali modifiche che riterrà convenienti per un miglioramento o per qualsiasi esigenza di carattere costruttivo o commerciale.

Il presente manuale rispecchia lo stato della tecnica al momento della commercializzazione delle **forbici** e non può essere considerato inadeguato se in futuro verrà aggiornato a causa della modifica delle disposizioni di legge in materia.



La ZANON declina ogni e qualsiasi responsabilità per danni cagionati dalle forbici a persone, animali o cose, dovuti ad un utilizzo diverso da quello descritto nel presente manuale, o per danni dovuti a negligenza o mancata osservanza delle istruzioni contenute nel presente manuale.

1.3. Conservazione del manuale

Il manuale va custodito con cura in un luogo idoneo alla corretta conservazione per garantirne l'integrità fisica; deve essere facilmente accessibile a chiunque sia autorizzato alla sua consultazione. Il manuale costituisce un documento importante che accompagna le **forbici** e tutti gli utilizzatori devono essere responsabili della sua salvaguardia.

Per ulteriori informazioni o chiarimenti in merito a quanto riportato nel presente manuale oppure in caso di deterioramento, distruzione o smarrimento del manuale è vietato utilizzare le **forbici** ed è obbligatorio richiedere il più presto possibile un nuovo manuale rivolgendosi esclusivamente a:

ZANON s.r.l.

Via Madonnetta, 30
35011 Campodarsego (PD) - ITALIA
Tel.: +39 049 9200433 - Fax.: +39 049 9200171
E-mail: info@zanon.it



Il presente manuale è parte integrante del prodotto e va custodito in modo adeguato, per conservarne l'integrità e permetterne la ripetuta consultazione durante tutto l'arco di vita delle forbici.

Le **forbici** sono costruite in conformità alle disposizioni contenute nella **Direttiva 2006/42/CE**. Sono quindi dotate di marcatura CE ed accompagnate dalla prescritta dichiarazione CE di conformità.

1.4. Garanzia

La ditta **ZANON** garantisce le apparecchiature di sua fabbricazione per un periodo di 12 mesi dalla data di consegna e si applica alle seguenti condizioni:

- Che il prodotto non abbia subito danni durante il trasporto e che la dotazione di accessori sia integra e completa;
- Nel caso di parti difettose debitamente riconosciute dal fornitore, previa sostituzione o riparazione gratuita delle parti stesse;
- Quando l'acquirente abbia rispettato le condizioni concernenti la prestazione della garanzia stessa.

Tale garanzia si esplica nella riparazione o sostituzione gratuita di quelle parti che, dopo un attento esame eseguito dal Servizio Tecnico del Fabbricante, risultino difettose. La garanzia è limitata ai soli difetti di materiali e cessa di avere effetto qualora le parti lese risultino manomesse o comunque smontate da personale non autorizzato allo scopo. In caso di intervento in garanzia, le **forbici** dovranno essere consegnate alla **ZANON** nella loro valigetta originale corredata di tutti i relativi accessori (vedi **fig. 1**).

Per una richiesta di garanzia l'apparecchiatura deve essere accompagnata dal certificato di garanzia compilato e dalla prova d'acquisto (fattura o scontrino fiscale).

- **Garanzia del costruttore: 1 anno** dalla data di acquisto.
- La garanzia parte dalla data in cui viene emessa la fattura di vendita del rivenditore (è sottinteso che nel periodo di stoccaggio della batteria il rivenditore dovrà ricaricarla ogni 1 o 2 mesi). Per convalidare la garanzia l'utente dovrà accedere all'area riservata del sito internet **www.zanon.it**.
Ogni utente finale può accedere all'area riservata tramite username e password forniti dalla **ZANON**, mentre il rivenditore in seguito a richiesta scritta tramite e-mail all'indirizzo **matricole@zanon.it**.
Per la validità della registrazione è necessario inserire data della fattura di vendita al cliente finale ed una copia della fattura stessa (con matricola inclusa).
- Il Cliente dovrà effettuare la registrazione della matricola per attivare la garanzia del prodotto visitando la pagina "**ATTIVA GARANZIA**" nel nostro sito **www.zanon.it**, in cui sono riportate tutte le indicazioni necessarie per completare la registrazione.
ATTENZIONE: L'attivazione della matricola va fatta entro massimo 8 giorni dall'emissione della fattura/dello scontrino.
- La garanzia decade automaticamente in caso di manomissione, in caso di usi inappropriati e in caso di mancata manutenzione. Sono escluse dalla garanzia tutte le parti di usura (lama, contro lama, perno lama).

1.4.1. Esclusioni dalla garanzia

Alla consegna è necessario verificare che le **forbici** non abbiano subito danni durante il trasporto e che la dotazione di accessori sia integra e completa. Sono escluse dalla garanzia tutte le spese di sopralluogo, smontaggio / rimontaggio ed eventuale trasporto, dovute all'intervento di un tecnico autorizzato dalla **ZANON** su chiamata del cliente per difetti o danni non imputabili al fabbricante. Sono altresì escluse dalla garanzia tutte le spese relative agli eventuali tributi doganali per la merce spedita all'estero, l'IVA e quant'altro non scritto nel contratto di fornitura. La garanzia non si applica per le parti soggette a normale usura (per esempio: lama e controlama, pignone ed ingranaggi in genere) e per le parti elettriche ed elettroniche. Per le parti, gruppi ed accessori non di nostra fabbricazione è applicata la garanzia del fornitore nei limiti in cui essa è ottenibile dalla ditta **ZANON**. Le sostituzioni o le riparazioni dei materiali in garanzia non prolungano in ogni caso i termini della garanzia stessa.

La garanzia inoltre decade:

- Qualora si dovesse verificare un errore di manovra imputabile all'operatore.
- Qualora gli interventi di riparazione siano eseguiti dall'utilizzatore senza il consenso della **ZANON**.
- Qualora siano stati utilizzati pezzi di ricambio non originali.
- Qualora il danno sia imputabile ad insufficiente manutenzione.
- Qualora non vengano seguite le istruzioni descritte nel presente manuale.
- Qualora il prodotto sia stato manomesso arbitrariamente e modificato senza l'autorizzazione della **ZANON**.

Sono escluse dalla garanzia le responsabilità per danni diretti e indiretti arrecati a persone, animali o cose a causa del guasto o del malfunzionamento della macchina.

Eventuali reclami dovranno essere presentati entro e non oltre 8 giorni dalla data di consegna. L'acquirente potrà far valere i suoi diritti sulla garanzia solo se avrà rispettato le condizioni concernenti la prestazione della garanzia, riportate nel contratto di fornitura. Qualora risultasse che le parti non intendono sottoporre a giudizio arbitrale le controversie nascenti dal contratto di fornitura o in ogni altro caso in cui sia richiesta la pronuncia da parte di un organo del Foro ordinario, sarà territorialmente competente solo il Foro di Padova - Italia.

1.5. Descrizione delle forbici

Le **forbici** costituiscono un'attrezzatura a funzionamento elettronico, alimentata da batteria, progettata e costruita esclusivamente per la potatura di qualsiasi tipo di coltivazione, in particolar modo vigne, abeti, alberi da frutto, ulivi e, per il giardinaggio, vivai e potature urbane. Il servoccontrollo progressivo del taglio permette una continua padronanza da parte dell'utente della posizione della lama di taglio, sia all'apertura della stessa che durante il processo di potatura. Le **forbici** si contraddistinguono per la velocità e la stabilità di taglio e per il basso consumo. Il kit completo è costituito dai componenti di seguito riportati e rappresentati in **fig. 1**.

Ogni uso diverso è da considerarsi improprio e quindi potenzialmente pericoloso per l'incolumità dell'operatore o di eventuali persone esposte.

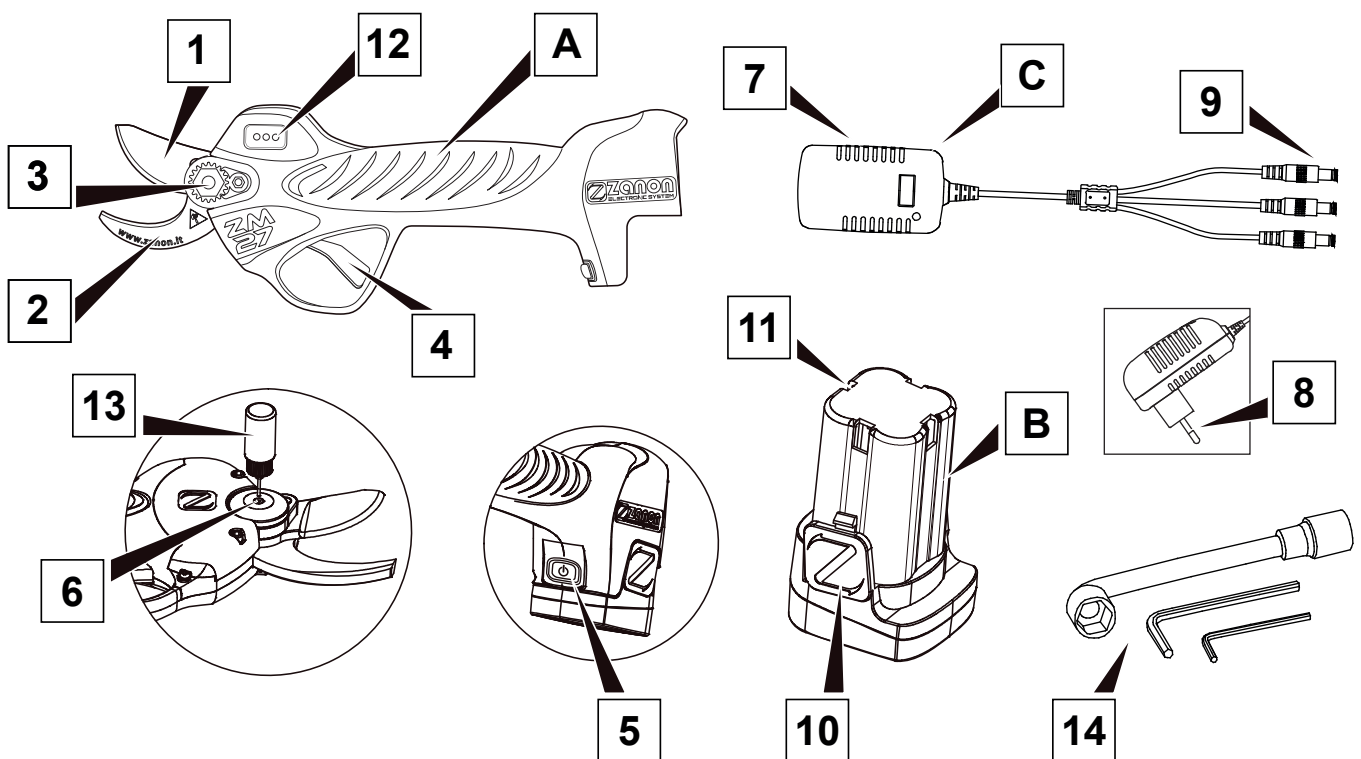


Fig. 1

A	Forbice ZM 27	7	Presca caricabatterie
B	Batteria	8	Spina caricabatterie
C	Caricabatterie	9	Connettore di carica
1	Lama mobile	10	Pulsante di estrazione batteria
2	Controlama fissa	11	Connettore di carica batteria
3	Perno chiusura lama	12	LED indicatore di carica
4	Grilletto di taglio	13	Oliatore
5	Pulsante di accensione	14	Kit utensili
6	Foro lubrificazione lama		

Con riferimento alla **fig. 1**, il funzionamento delle **forbici** si basa su un sistema a due leve che agevola e velocizza il taglio dei materiali legnosi. Il taglio avviene in direzione perpendicolare alle fibre e lascia una superficie di taglio liscia priva di sfrangiature. Le **forbici** sono sostenute dall'operatore con una sola mano sull'apposita impugnatura. Strutturalmente le **forbici** si compongono di n. 2 lame (una denominata "tagliente" e l'altra "battente") di cui una fissa e l'altra mobile. La lama mobile ("tagliente") (1) ha il fulcro di rotazione posto sulla controlama ("battente") (2). Il movimento della lama mobile è dato da un motore elettrico racchiuso all'interno dell'impugnatura alimentato da una batteria (B) a basso voltaggio. Il comando viene impartito premendo con un dito della mano il grilletto (4) delle **forbici** installato sull'impugnatura.



Il presente manuale è parte integrante del prodotto e va custodito in modo adeguato, per conservarne l'integrità e permetterne la ripetuta consultazione durante tutto l'arco di vita delle forbici.



La ZANON declina ogni e qualsiasi responsabilità per danni cagionati dalle forbici a persone, animali o cose, dovuti ad un utilizzo diverso da quello descritto nel presente manuale, o per danni dovuti a negligenza o mancata osservanza delle istruzioni contenute nel presente manuale.

1.6. Destinazione d'uso

1.6.1. Usi consentiti

Le **forbici** sono state progettate e costruite per essere usate esclusivamente per la potatura di materiali lignei di diametro non superiore a **27 mm**.

Le **forbici** funzionano in modo da garantire il livello di sicurezza richiesto anche alla presenza di difetti di funzionamento dei suoi componenti o in condizioni operative pericolose.

Con riferimento a quanto sopra indicato, sono considerati usi consentiti:

- Utilizzo delle **forbici** per il sezionamento di arbusti in legno di diametro inferiore a **27 mm**.

Le **forbici** non devono essere usate per scopi diversi da quelli indicati nel presente manuale.

1.6.2. Usi impropri

Le **forbici**, per la loro tipica costruzione, si possono prestare anche a usi diversi da quelli previsti dal fabbricante.

Per tale motivo la **ZANON** ha individuato, a scopo esemplificativo e non esaustivo, una serie di usi impropri ragionevolmente prevedibili, che sono:

- Uso delle **forbici** per sezionare arbusti di diametro superiore a 27 mm.
- Uso delle **forbici** per sezionare materiali diversi dal legno.

Per quanto sopra tutti gli usi non espressamente indicati nel presente manuale, compresi gli usi impropri ragionevolmente prevedibili, sono tassativamente vietati.



La ZANON declina ogni e qualsiasi responsabilità per danni cagionati dalle forbici a persone, animali o cose, dovuti ad un utilizzo diverso da quello descritto nel presente manuale, o per danni dovuti a negligenza o mancata osservanza delle istruzioni contenute nel presente manuale.

1.7. Identificazione

Sull'impugnatura delle **forbici** è stampigliato con laser il numero di matricola dell'apparecchiatura (vedi **fig. 2**) che riporta nell'ordine i seguenti dati:

- Marchio del fabbricante.
- Marchio CE.
- Numero di matricola.

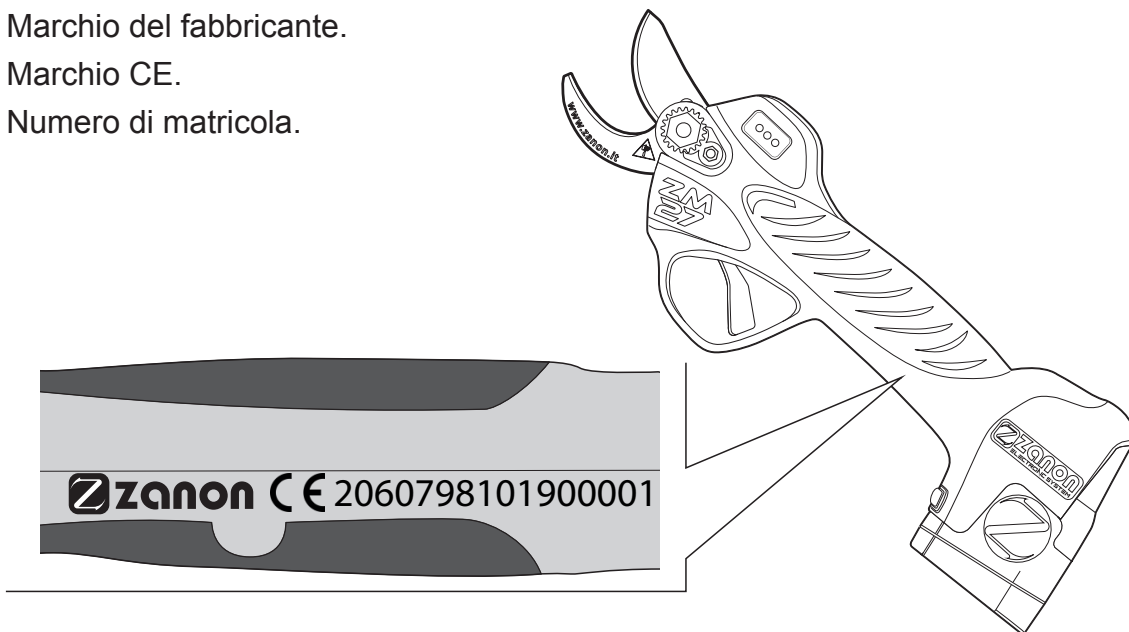


Fig. 2

Il numero di matricola delle **forbici** va sempre indicato nelle richieste di assistenza e/o fornitura di ricambi. I dati riportati individuano con sicurezza le **forbici** e le loro caratteristiche, certificandone la rispondenza alle normative vigenti. Per questa ragione dovranno sempre essere leggibili e comprensibili.

1.8. Dati tecnici

Informazioni di base	
Diametro di taglio massimo	27 mm
Posizioni di apertura lama	2 (13-27 mm)
Taglio progressivo	✓
Motore elettrico	Brushless
Display LCD	✓
Indicatore di carica batteria	✓
Tensione d'esercizio	14,4 V
Batteria al litio	14,4 V (16,8 V max) - 2,5 Ah
Tensione di carica	AC110V~220V
Durata della carica	1,5 - 2 h
Durata di funzionamento	2 - 3 h
Potenza nominale	100 W
Potenza massima	500 W
Peso totale (completo di batteria)	880 g
Temperatura d'esercizio	14°F~149°F / -10°C~65°C

1.9. Livello sonoro

Il livello del rumore aereo emesso dalle **forbici** in condizioni di esercizio, è stato rilevato mediante fonometro con integratore.

I rilievi sono stati effettuati in conformità alla norma EN ISO 3746-2010. Le prove hanno dato i seguenti risultati:

- Livello di potenza acustica: $L_{wA} = 80 \text{ dB(A)}$.

1.10. Livello vibrazioni

Si è proceduto a rilevare il livello di vibrazioni trasmesso al sistema mano-braccio dell'operatore dalle **forbici** in condizioni di esercizio, in conformità alla norma EN ISO 20643:2008/A1:2012. Le prove hanno dato i seguenti risultati:

- Valore medio quadratico ponderato misurato sull'impugnatura delle **forbici**: $a_{\text{heq}} = 4,3 \text{ m/s}^2$.

1.11. La marcatura CE delle forbici

La **Direttiva 2006/42/CE** precisa le condizioni minime con cui una macchina può essere immessa nel mercato dell'Unione Europea. Tutte le macchine possono essere commercializzate e messe in servizio soltanto se non pregiudicano la sicurezza e la salute delle persone, degli animali domestici o dei beni. Le **forbici** non rientrano in una delle categorie di macchine riportate nell'elenco contemplato nell'allegato IV della Direttiva (macchine particolarmente pericolose). Per attestare la conformità della macchina alle disposizioni della Direttiva 2006/42/CE la **ZANON** prima della immissione sul mercato ha provveduto ad applicare la procedura indicata all'art. 5. In tal senso il fabbricante ha provveduto ad accertare: il rispetto dei pertinenti requisiti di sicurezza; la disponibilità del fascicolo tecnico previsto all'allegato VI; l'effettuazione di tutte le prove e le verifiche previste dalle norme di riferimento ed il rispetto dei requisiti essenziali di sicurezza e salute previsti dall'allegato I della Direttiva stessa. Il fascicolo tecnico della costruzione, che raccoglie i dati fondamentali del progetto e tutte le caratteristiche correlate alla sicurezza della macchina, è stato elaborato conformemente a quanto previsto dall'allegato VI-Parte A, e può essere reso disponibile dal soggetto indicato nella dichiarazione CE di conformità per l'eventuale verifica da parte degli organi di vigilanza, a seguito di una domanda motivata, come previsto dalle disposizioni legislative vigenti in materia.

La **ZANON**, avendo verificato che la macchina è stata progettata e costruita in conformità alle disposizioni contenute nella Direttiva 2006/42/CE e che la stessa può essere utilizzata in sicurezza nelle condizioni di servizio previste nel presente manuale, provvede all'immissione sul mercato delle **forbici** accompagnando l'attrezzatura con:

- **Libretto istruzioni d'uso (Manuale utente)**
- **Dichiarazione CE di conformità**
- **Marcatura CE**

Nel progetto e nella costruzione delle **forbici** la **ZANON** ha ottemperato agli obblighi derivanti dall'applicazione delle disposizioni legislative europee in materia e precisamente alle seguenti disposizioni legislative europee:

- Direttiva 2006/42/CE (Direttiva Macchine).
- Direttiva 2014/30/UE (Compatibilità elettromagnetica).
- Direttiva 2014/35/CE (Bassa tensione).

Per la verifica della conformità alle disposizioni legislative europee sopra indicate il fabbricante ha applicato le seguenti norme europee e regole tecniche:

- **EN 349:1993+A1:2008:** SICUREZZA DEL MACCHINARIO - Distanze minime per impedire lo schiacciamento di parti del corpo umano.
- **EN ISO 3746:2010:** ACUSTICA - Determinazione del livello di potenza sonora di sorgenti di rumore per mezzo della pressione sonora - Metodo di controllo sopra un piano riflettente mediante misurazione su una superficie di inviluppo.
- **EN ISO 11202:2010:** ACUSTICA - Rumore emesso dalle macchine e dalle apparecchiature
 - Misurazione dei livelli di pressione sonora al posto di lavoro e in altre specifiche posizioni
 - Metodo di controllo in sito.
- **EN ISO 12100-:2010:** SICUREZZA DEL MACCHINARIO - Principi generali di progettazione
 - Valutazione del rischio e riduzione del rischio.
- **EN ISO 13849-1:2015:** SICUREZZA DEL MACCHINARIO - Parti dei sistemi di comando legate alla sicurezza - Parte 1: Principi generali per la progettazione.
- **EN ISO 13857:2008:** SICUREZZA DEL MACCHINARIO - Distanze di sicurezza per impedire il raggiungimento di zone pericolose con gli arti superiori e inferiori.
- **EN ISO 20643:2008+A1:2012:** VIBRAZIONI MECCANICHE - Macchine portatili e condotte a mano - Principi per la valutazione della emissione di vibrazioni.
- **EN 55014-1:2006/A2:2011:** COMPATIBILITÀ ELETTROMAGNETICA - Requisiti per elettrodomestici, utensili elettrici e apparecchi simili - Parte 1: Emissione.
- **EN 55014-2:2015:** COMPATIBILITÀ ELETTROMAGNETICA - Requisiti per elettrodomestici, utensili elettrici e apparecchi simili -Parte 1: Immunità.
- **EN 61000-3-2:2019:** COMPATIBILITÀ ELETTROMAGNETICA - Parte 3-2: limiti per le emissioni di corrente armonica (corrente di ingresso dell'apparecchiatura $\leq 16A$ per fase).
- **EN 61000-3-3:2013:** COMPATIBILITÀ ELETTROMAGNETICA - Parte 3-3: limitazione delle variazioni di tensione, fluttuazioni di tensione e sfarfallio nei sistemi di alimentazione a bassa tensione pubblici, per apparecchiature con corrente nominale $\leq 16A$ per fase e non soggette a collegamento condizionale.

2. NORME GENERALI DI SICUREZZA E DI PREVENZIONE INFORTUNI

2.1. Livelli di pericolo

La sicurezza dell'operatore e delle persone esposte è la principale preoccupazione del progettista e del costruttore di macchine. Nel progetto di una nuova macchina si cerca di prevedere tutte le possibili situazioni di pericolo e i rischi connessi con l'uso della macchina, adottando gli opportuni accorgimenti per rendere l'attrezzatura più sicura possibile. **Il numero di incidenti rimane comunque molto elevato a causa soprattutto dell'uso incauto e maldestro della macchina. Si consiglia quindi di leggere molto attentamente questo manuale ed in particolare questa sezione, che riguarda le norme di sicurezza, evitando comportamenti inopportuni o in contrasto con le istruzioni contenute nel presente manuale.**

Fare attenzione al seguente segnale di pericolo dove riportato in questo manuale ed attenersi alle disposizioni di sicurezza.



I segnali di pericolo sono di tre livelli:



PERICOLO

Questo segnale avverte che se le operazioni descritte non sono correttamente eseguite, causano gravi lesioni, morte o rischi a lungo termine per la salute.



AVVERTENZA

Questo segnale avverte che se le operazioni descritte non sono correttamente eseguite, possono causare gravi lesioni, morte o rischi a lungo termine per la salute.



CAUTELA

Questo segnale avverte che se le operazioni descritte non sono correttamente eseguite, possono causare danni alla macchina.

2.2. Terminologia

I livelli di pericolo indicati sono riferiti a specifiche situazioni di rischio che si possono verificare durante l'uso delle **forbici** e che possono coinvolgere l'attrezzatura stessa, l'operatore ed eventuali persone esposte (secondo la Direttiva 2006/42/CE). Allo scopo di evidenziare le situazioni o le operazioni che comportano dei rischi sono quindi indicati di seguito i significati dei termini usati nel presente manuale:

- **ZONA PERICOLOSA:** Qualsiasi zona all'interno e/o in prossimità di una macchina in cui la presenza di una persona costituisca un rischio per la sicurezza e la salute di detta persona (Allegato I, Punto 1.1.1., Lettera b), Direttiva 2006/42/CE).
- **PERSONA ESPOSTA:** Qualsiasi persona che si trovi interamente o in parte in una zona pericolosa (Allegato I, Punto 1.1.1., Lettera c), Direttiva 2006/42/CE).
- **OPERATORE:** La o le persone incaricate di installare, di far funzionare, di regolare, di pulire, di riparare e di spostare la macchina (Allegato I, Punto 1.1.1., Lettera d), Direttiva 2006/42/CE).
- **UTENTE:** La persona o l'ente o la società, che ha acquistato o affittato la macchina e che intende usarla secondo la destinazione d'uso prevista dal costruttore.
- **PERSONALE SPECIALIZZATO:** Qualsiasi persona appositamente addestrata ed abilitata ad effettuare interventi di manutenzione o riparazione che richiedono una particolare conoscenza della macchina, del suo funzionamento, dei dispositivi di sicurezza installati, delle modalità di intervento. Essa deve essere in grado di riconoscere i pericoli presenti sulla macchina stessa, evitando quindi le situazioni a rischio.
- **RISCHIO:** Combinazione della probabilità e della gravità di una lesione o di un danno per la salute che possano insorgere in una situazione pericolosa.
- **RIPARO:** Elemento della macchina utilizzato specificamente per garantire la protezione tramite una barriera materiale.
- **DISPOSITIVO DI PROTEZIONE:** Dispositivo (diverso da un riparo) che riduce il rischio, da solo o associato ad un riparo.
- **USO PREVISTO:** L'uso della macchina conformemente alle informazioni fornite nelle istruzioni d'uso.
- **USO SCORRETTO RAGIONEVOLMENTE PREVEDIBILE:** L'uso della macchina in un modo diverso da quello indicato nelle istruzioni d'uso, ma che può derivare dal comportamento umano facilmente prevedibile.
- **CENTRO DI ASSISTENZA AUTORIZZATO:** Il Centro di Assistenza Autorizzato è la struttura, legalmente autorizzata dalla Ditta Costruttrice, che dispone di personale specializzato e abilitato ad effettuare tutte le operazioni di assistenza, manutenzione e riparazione, anche di una certa complessità, che si rendono necessarie per il mantenimento della macchina in perfetto ordine.



AVVERTENZA

Leggere attentamente le seguenti norme. Chi non applica quanto descritto di seguito può subire danni irreparabili o provarli a persone, animali o cose.

La Ditta ZANON declina qualsiasi responsabilità per danni causati dalla mancata osservanza delle norme di sicurezza e di prevenzione infortuni di seguito descritte. La Ditta ZANON declina inoltre ogni responsabilità per danni causati dall'uso improprio della macchina e/o a seguito di modifiche eseguite senza autorizzazione del fabbricante.

2.3. Targhette ed avvisi di pericolo

Le **forbici** sono dotate di pittogrammi (etichette) di avviso dei rischi residui presenti sull'attrezzatura che non è stato possibile eliminare.

In **fig. 3** sono specificati i significati dei simboli riportati nei pittogrammi stessi.

Non è stato possibile applicare, a causa delle ridotte dimensioni del prodotto, i pittogrammi di avviso dei rischi residui direttamente sulle **forbici**. Per tale motivo le etichette con i pittogrammi sono apposte sul coperchio all'interno della valigetta con cui vengono consegnate le **forbici**.

L'operatore deve memorizzare il significato dei simboli:

1. Si prega di leggere attentamente il manuale.
2. La batteria può essere caricata solo all'interno.
3. Doppio isolamento, messa a terra non necessaria.
4. Caricabatterie per trasformatore a prova di guasto.
5. La carica della batteria si interrompe automaticamente in caso di surriscaldamento.

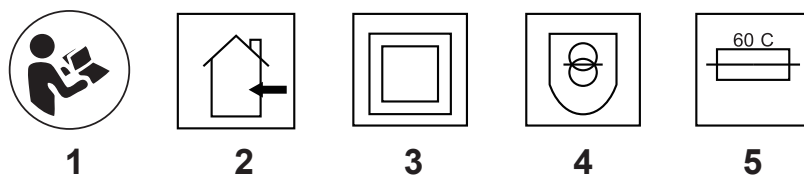


Fig. 3

2.4. Abbigliamento

È necessario usare in genere un abbigliamento idoneo all'attività lavorativa che si deve svolgere. In particolare per quanto riguarda l'uso delle **forbici** attenersi alle seguenti prescrizioni:

- **È obbligatorio** utilizzare un abbigliamento il più idoneo possibile, vale a dire non troppo ampio e privo di parti svolazzanti ed appigli (ad esempio cravatte o collane). Non bisogna portare cinture, anelli e catenine. Utilizzare sempre le robuste calzature da lavoro antinfortunistiche. I capelli lunghi devono essere trattenuti da un'apposita cuffia.
- **È obbligatorio** utilizzare occhiali protettivi o visiera prima di procedere al lavoro in modo da riparare il viso e gli occhi dai frammenti di vegetale che si possono staccare dall'albero durante il lavoro.
- **È obbligatorio** utilizzare cuffie antirumore in modo da salvaguardare l'udito dal rumore dell'apparecchiatura durante il lavoro.
- **È obbligatorio** indossare guanti antivibrazione per ridurre lo stress da vibrazioni cui è esposto l'operatore durante il lavoro.

2.5. Ecologia e inquinamento

- **È obbligatorio** rispettare le leggi in vigore nel Paese in cui vengono utilizzate le **forbici**, relativamente all'uso ed allo smaltimento dei prodotti impiegati per la pulizia e per il lavaggio dei pezzi, osservando quanto raccomanda il costruttore di tali prodotti.
- In caso di sostituzione di parti usurate o all'atto della demolizione è opportuno attenersi alle leggi antinquinamento previste nel Paese in cui vengono utilizzate le **forbici**.
- **È vietato** scaricare i prodotti usati per la pulizia o sostanze inquinanti nelle condotte di scarico, sul terreno, nei corsi d'acqua, nell'ambiente.
- **È obbligatorio** raccogliere i prodotti usati per la pulizia e le sostanze inquinanti in contenitori appropriati, immagazzinarli e consegnarli alle aziende autorizzate per lo smaltimento.

2.5.1. Demolizione e messa fuori servizio

Allorché si decida di non utilizzare più le **forbici** è opportuno prendere alcune precauzioni per evitare rischi d'inquinamento ambientale nel rispetto delle direttive europee in materia di Eco-compatibilità dei prodotti connessi all'energia (Direttiva 2009/125/CE) e di Restrizione all'uso di sostanze pericolose nelle apparecchiature elettriche ed elettroniche (Direttiva 2011/65/UE). Le varie parti della macchina devono essere trattate alla stregua di rifiuti speciali. Si deve procedere alla scomposizione dell'apparecchiatura raggruppando i vari organi ed i componenti in parti omogenee (batterie, metallo, plastica, ecc.), provvedendo allo smaltimento di tali parti separatamente attenendosi alle leggi antinquinamento esistenti nel Paese in cui è stata utilizzata la macchina.



Il prodotto alla fine della propria vita utile deve essere raccolto separatamente dagli altri rifiuti. L'utente dovrà pertanto conferire l'apparecchiatura integra dei componenti essenziali giunta a fine vita agli idonei centri di raccolta differenziata dei rifiuti elettrici ed elettronici, oppure riconsegnarla al venditore al momento dell'acquisto di nuova apparecchiatura di tipo equivalente, in ragione di uno ad uno. Lo smaltimento abusivo del prodotto da parte dell'utente comporta l'applicazione delle relative sanzioni amministrative.

2.5.2. Messa a riposo

Nel caso si preveda un lungo periodo di riposo, è consigliabile:

- Trattare le **forbici** secondo le modalità descritte nel paragrafo "2.7. *Manutenzione in sicurezza*";
- Controllare l'attrezzatura ed eventualmente sostituire, o far sostituire le parti danneggiate;
- Pulire accuratamente le **forbici**, spalmando un sottile strato di olio su lama e controlama per impedire l'ossidazione;
- Chiudere le lame mantenendo premuto il grilletto (4) (**fig. 1**) e rimuovere la batteria (B) premendo il relativo pulsante (10);
- Riporre le **forbici** e le relative batterie di alimentazione negli appositi spazi della valigetta fornita di serie in modo da proteggerli dall'umidità e dagli sbalzi di temperatura eccessivi;
- Riporre la valigetta contenente le **forbici** in un ambiente asciutto e protetto, fuori dalla portata di persone non addette all'utilizzo.

Se queste operazioni vengono fatte con cura l'utilizzatore troverà le **forbici** in perfette condizioni alla ripresa del lavoro.

In caso di smantellamento delle **forbici** attenersi alle relative leggi antiinquinamento del Paese di utilizzo.

Si ricorda che la **Ditta Costruttrice** è sempre a disposizione per qualsiasi necessità di assistenza e ricambi.

2.6. Uso in sicurezza

Per garantire l'uso in sicurezza delle **forbici** è obbligatorio rispettare le seguenti prescrizioni:

- Le **forbici** sono state progettate esclusivamente per la potatura di arbusti di diametro inferiore a 27 mm; qualsiasi altro uso dell'attrezzatura non indicato nel presente manuale è considerato improprio e quindi severamente vietato. La capacità di taglio è determinata anche dalla durezza del legno.
- **È vietato** utilizzare le **forbici** per sezionare materiali diversi dal legno, come ad esempio elementi plastificati, metalli, vetro, ecc.
- **È vietato** azionare o fare azionare le **forbici** a chiunque non abbia letto completamente, compreso ed assimilato perfettamente quanto riportato nel presente manuale istruzioni.
- **È vietato** azionare o far azionare le **forbici** a persone non adeguatamente addestrate e competenti o non in buone condizioni di salute.
- **È vietato** operare con le **forbici** utilizzando scale o appoggi che non garantiscano un equilibrio stabile.
- **È vietato** operare in zone in cui possono manifestarsi atmosfere potenzialmente esplosive (Direttiva 1999/92/CE).
- **È vietato** modificare, manomettere o escludere i dispositivi di sicurezza previsti dal fabbricante.
- **È vietato** operare quando le etichette risultano mancanti o danneggiate: provvedere alla loro immediata sostituzione con altre etichette aventi lo stesso significato.
- **È vietato** toccare in qualsiasi modo le parti in movimento durante il lavoro.
- **È vietato** manomettere, togliere, danneggiare od escludere qualsiasi elemento delle **forbici**.
- **È vietato** collocare pezzi di ferro o altri corpi estranei sotto la lama da taglio finché l'attrezzatura è in funzione.
- **È vietato** abbandonare le **forbici** e lasciarle incustodite: l'attrezzo deve sempre essere sotto controllo.
- **È vietato** utilizzare le **forbici** quando le condizioni atmosferiche non sono favorevoli: le **forbici** sono state progettate e costruite per operare in ambiente asciutto, protetto dagli agenti atmosferici. Non utilizzare in caso di pioggia o un grado elevato di umidità.
- **È vietato** appoggiare le **forbici** sulla terra umida o sull'erba bagnata: **pericolo di corto circuito**.
- **È vietato**, toccare il caricabatterie durante la fase di ricarica. Pericolo di scottature.
- **È vietato**, collocare il caricabatterie vicino a fonti di ignizione e/o prodotti infiammabili. Pericolo di incendio ed esplosione.
- **È obbligatorio** osservare scrupolosamente tutte le misure di prevenzione infortuni raccomandate e descritte in questo manuale.
- **È obbligatorio** controllare la perfetta integrità e la funzionalità di tutti i dispositivi di sicurezza delle **forbici** prima di utilizzarle.
- **È obbligatorio** che l'ambiente dove si opera con le **forbici** sia adeguatamente illuminato: una illuminazione insufficiente o eccessiva può comportare dei rischi per l'operatore.
- **È obbligatorio** tenere le **forbici** lontano da bambini e animali.
- **È obbligatorio** prima di iniziare il lavoro familiarizzare con i dispositivi di comando e le loro funzioni.

- **È obbligatorio** usare abbigliamento idoneo: evitare assolutamente abiti svolazzanti o con lembi che potrebbero in qualche modo impigliarsi in parti rotanti e organi in movimento. Indossare caschi, occhiali, guanti, calzature adeguate ecc.
- **È obbligatorio** assicurarsi costantemente di essere in posizione sicura rispetto all'attrezzo in lavoro ed in un giusto equilibrio.
- **È obbligatorio** assicurarsi che il suolo dove si lavora sia privo di impedimenti che possano recare intralcio all'operatore.
- **È obbligatorio** tenere le lame e gli organi in movimento delle **forbici** lontano dal viso e da eventuali persone esposte.
- **È obbligatorio** pulire periodicamente le **forbici** seguendo le tempistiche e le modalità indicate nel presente Manuale Istruzioni.
- **È obbligatorio** estrarre la batteria delle **forbici** prima di iniziare qualsiasi operazione di manutenzione.
- **È obbligatorio** nel caso in cui insorgano vibrazioni anomale, arrestare il funzionamento delle **forbici** e procedere ad un'ispezione delle stesse oppure farle ispezionare da personale incaricato dal fabbricante fino a quando le cause non siano state identificate e rimosse.
- **È obbligatorio** nel caso in cui il funzionamento delle **forbici** si interrompa durante il lavoro, oppure si verifichi la rottura di un componente, rivolgersi ad un concessionario.
- **È obbligatorio** rispettare le leggi in vigore nel Paese di utilizzo, relativamente all'uso ed allo smaltimento dei prodotti impiegati per la pulizia e la manutenzione delle **forbici**, osservando quanto raccomanda il costruttore di tali prodotti.
- **È obbligatorio** che la manutenzione delle **forbici** sia effettuata solamente da personale qualificato e specializzato, seguendo scrupolosamente le istruzioni indicate nel presente manuale e sostituendo le parti usurate o danneggiate.
- **È obbligatorio** usare sempre ricambi originali negli interventi di riparazione e manutenzione.
- **È obbligatorio** quando si è terminato il lavoro collocare le **forbici** e relative batterie nella propria valigetta e riporre il tutto in luogo sicuro e protetto dagli agenti atmosferici.
- La batteria esplose se incendiata. Non lasciare la batteria vicino a fonti di calore o sotto il sole diretto.



PERICOLO

Si raccomanda di utilizzare le forbici nell'arco della giornata solo per un breve tempo da parte della stessa persona, alternando il tempo di lavoro degli operatori con un'ora di lavoro e un'ora di riposo. L'uso continuato delle forbici può causare un forte senso di affaticamento da parte dell'operatore.

- **Si consiglia**, prima di iniziare il lavoro, di familiarizzare con i dispositivi di comando e le loro funzioni.

Le **forbici** sono state progettate e realizzate secondo le vigenti norme antinfortunistiche. Le riparazioni devono essere eseguite esclusivamente dal personale qualificato con l'utilizzo di parti di ricambio originali.

2.7. Manutenzione in sicurezza

Per garantire la manutenzione in sicurezza delle **forbici** è indispensabile rispettare le seguenti prescrizioni:

- **È vietato** rimuovere o manomettere i dispositivi di sicurezza.
- **È vietato** toccare il caricabatterie durante la fase di ricarica. Pericolo di scottature.
- **È obbligatorio** controllare periodicamente l'integrità e la funzionalità dei dispositivi di sicurezza.
- **È obbligatorio** controllare periodicamente (1 ora) il filo della lama di taglio ed eventualmente affilarlo con apposita pietra affilatrice. Un taglio eseguito con la lama non perfettamente affilata diminuisce la durata della batteria e aumenta lo sforzo meccanico del taglio a scapito della resa nonché dell'integrità del prodotto.
- **È obbligatorio** verificare periodicamente lo stato di conservazione della batteria, controllando che non siano presenti ossidazioni sui contatti tra batteria e **forbici**.
- **È obbligatorio** estrarre la batteria dalle **forbici** prima di effettuare lavori di pulizia, lubrificazione o manutenzione.
- **È obbligatorio** eseguire scrupolosamente la manutenzione delle **forbici**, seguendo le istruzioni contenute nel presente manuale, facendo sostituire le parti danneggiate o usurate solo con ricambi originali.
- **È obbligatorio** far effettuare la manutenzione delle **forbici** solamente a personale qualificato e specializzato, seguendo le istruzioni riportate nel presente manuale.
- **È obbligatorio** usare sempre negli interventi di riparazione e manutenzione delle **forbici** ricambi originali: l'uso di ricambi non originali comporta la perdita immediata delle condizioni di garanzia e può compromettere la durata e l'affidabilità della macchina.
- **I pericoli sono segnalati** all'interno della valigetta. Questi segnali danno le opportune indicazioni in forma essenziale per evitare i pericoli e prevenire i rischi di subire danni o infortuni. Detti segnali vanno tenuti sempre puliti e sostituiti immediatamente quando sono asportati, anche parzialmente, o danneggiati: **è vietato** operare con le **forbici** quando anche uno solo di detti segnali risulti mancante dal punto in cui è stata installato.
- **È obbligatorio** memorizzare e conservare per tutta la durata della vita delle **forbici** il presente manuale istruzioni d'uso.

3. ISTRUZIONI PER L'USO

Prima di iniziare ad adoperare le **forbici** è obbligatorio leggere e comprendere perfettamente le istruzioni riportate di seguito.



AVVERTENZA

Leggere le indicazioni riportate nel capitolo **“2. NORME GENERALI DI SICUREZZA E DI PREVENZIONE INFORTUNI”**.

3.1. Trasporto

Le **forbici** vengono consegnate già pronte all'uso all'interno di una valigetta di materiale plastico dove trovano posto anche la batteria e tutti gli accessori occorrenti per il loro corretto funzionamento.



ATTENZIONE

Prima di utilizzare per la prima volta le forbici controllare l'integrità della fornitura confrontando la dotazione con quanto rappresentato nella fig. 1 del presente Manuale Istruzioni.



ATTENZIONE

La ZANON declina ogni e qualsiasi responsabilità per danni a persone, animali o cose, cagionati dalla mancata osservanza delle norme di sicurezza e di prevenzione infortuni o da operazioni non conformi a quanto riportato nel presente Manuale Istruzioni.

3.2. Avvio e funzionamento delle forbici

1. Inserire la batteria (B) (fig. 4) nel vano di alloggiamento delle forbici.
2. Accendere le forbici con l'apposito pulsante (5) (fig. 1). L'attrezzo emette un segnale acustico e sul display (12) viene indicata la carica della batteria.
3. Premendo due volte il grilletto (4), la lama delle forbici si aprirà automaticamente.
4. **Potatura normale:** premere il grilletto per chiudere e rilasciarlo per aprire le lame.
5. **Cambio apertura lama:** tenere premuto il grilletto per 4 secondi; un segnale acustico indica l'operazione eseguita.
6. **Chiusura della lama:** tenere premuto il grilletto per 6 secondi; un doppio segnale acustico indica che le forbici sono disattivate.
7. Prima dell'uso, per controllare se le forbici funzionano correttamente, premere il grilletto per chiudere e rilasciarlo per aprire la lama a vuoto. Ripetere l'operazione più volte.

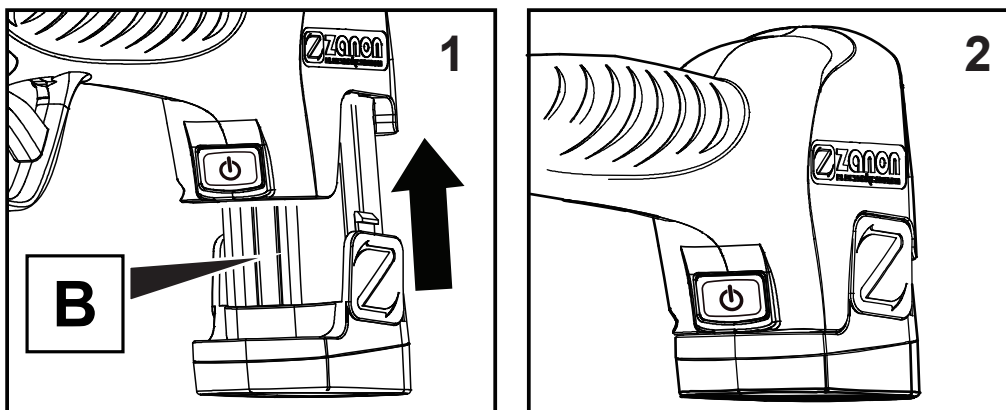
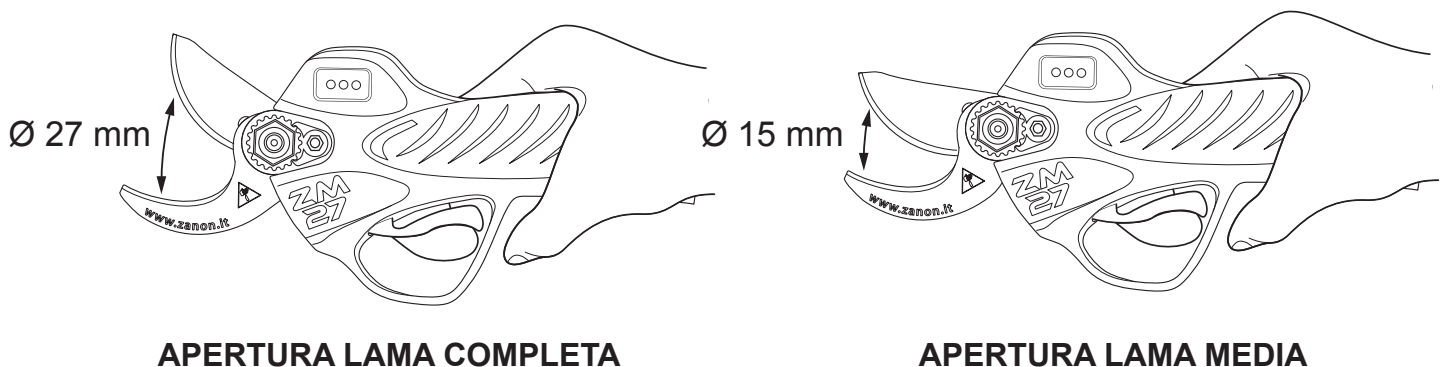


Fig. 4



3.3. Modo di utilizzo

Afferrare saldamente le **forbici** e con l'indice premere sul grilletto di taglio (4) (**fig. 1**). Premendo il grilletto la lama si chiude, rilasciando la pressione la lama si apre.



ATTENZIONE

Non effettuare sovrasforzi. Questo utensile da potatura è stato creato per effettuare il lavoro di potatura delle forbici manuali, e non di cesoie, forbici a due mani o altri utensili da taglio come seghetti, motoseghe, ecc..

Se la lama non fosse in grado di tagliare il ramo a causa del suo eccessivo diametro o della durezza del legno non si deve, per nessuna ragione, forzare verso l'alto e il basso (A) o lateralmente (B) durante il ciclo di taglio (**fig. 5**).

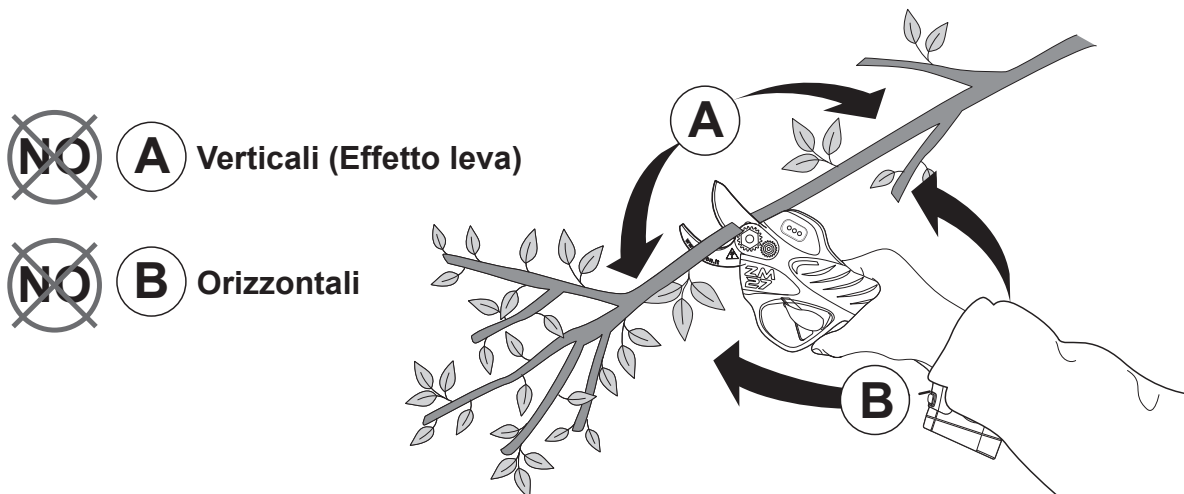


Fig. 5

Sovrasforzo = Guasti e decadenza garanzia

Forzare durante il taglio facendo leva, come descritto nelle immagini, provoca un sovrasforzo nella testina che può causare dei gravi danni:

- per la flessione della testina di taglio, si possono danneggiare i denti del pignone e il settore conico;
- si possono provocare delle vibrazioni ad alta frequenza che possono danneggiare irrimediabilmente il motore;
- alterazioni nel filo della lama di taglio, nella controlama e nel telaio metallico.

Questi e altri danni, causati dalle ripetute forzature, non sono dovuti a difetti di fabbricazione, bensì ad un uso scorretto o inadeguato dell'utensile di potatura da parte dell'utente e pertanto privi di ogni garanzia.

3.4. Sistemi di protezione nel ciclo di taglio

Le **forbici** sono dotate di controlli elettronici di protezione per evitare di sovrasollecitare il sistema durante il lavoro. Le condizioni che devono verificarsi affinché tali controlli intervengano, bloccando il ciclo di taglio:

- **Si verifica uno sforzo eccessivo durante il taglio (sovrasforzo).** La lama si riapre in quanto si è raggiunto il limite massimo di assorbimento. Rilasciando il grilletto le **forbici** sono pronte ad iniziare un nuovo ciclo di taglio.

Se l'utente realizza dei movimenti di leva in diverse direzioni, provoca dei sovrasforzi meccanici che sono al di fuori dei limiti e delle protezioni per cui sono state pensate queste **forbici**. I sistemi elettronici di controllo non salvaguardano da tutte le possibili cause di guasti causati da un uso scorretto o inadeguato dell'utensile di potatura da parte dell'utente.

3.5. Stoccaggio forbici

Le **forbici** vanno riposte pulite, con le lame chiuse, insieme alle batterie nella loro valigetta, protetta da umidità e da freddo o caldo eccessivo, avendo cura di riparare la lama e la controlama con un filo d'olio per evitarne l'ossidazione e dopo aver eseguito la manutenzione di fine campagna.

3.6. Osservazioni

Le **forbici** memorizzano i tagli effettuati, i consumi medi e le ore di lavoro così da generare un archivio storico della loro attività.

Le **forbici** sono dotate di un sistema di sicurezza contro i sovrasforzi.

Non tutti i tipi di legno offrono la stessa resistenza al taglio; ciò condiziona il diametro o la sezione di taglio. Il diametro massimo consentito è di circa **27 mm**. In caso di legni che offrono maggior resistenza, come arancio, ulivo e simili, il diametro massimo sarà quello consentito dalla potenza delle **forbici**.



ATTENZIONE

Insistere a tagliare su uno stesso punto con sovrasforzi consecutivi è dannoso per le forbici. Ciò può causare gravi guasti tali da condizionare il funzionamento delle forbici stesse. Questo tipo di guasto non sarà coperto dalla garanzia.



ATTENZIONE

Le forbici sono state pensate esclusivamente per la potatura. L'utilizzo per tagliare materiali diversi dal legno, può danneggiare le forbici e la lama di taglio. Questo tipo di danno non sarà coperto dalla garanzia.



ATTENZIONE

Si sconsiglia l'uso delle forbici in caso di pioggia o eccessiva rugiada sulle colture. Le forbici sono munite di protezione contro l'umidità, ma il loro uso in caso pioggia o di umidità eccessiva non è garantito e potrebbe danneggiare le forbici stesse.



ATTENZIONE

Tutti gli eventi di funzionamento e sicurezza, vengono registrati dal sistema elettronico di gestione delle forbici.

3.7. Uso in sicurezza della batteria

- Nell'utilizzo della batteria è importante rispettare le seguenti prescrizioni di sicurezza:
- **È vietato** toccare la batteria o il caricabatterie con mani bagnate.
- **È vietato** lasciare la batteria vicino a fonti di calore o sotto il sole diretto o indiretto (ad esempio in automobile).
- In caso di impiego errato delle batterie è possibile la fuoriuscita di liquido dalla stessa. Evitarne assolutamente il contatto. In caso di contatto accidentale sciacquare accuratamente con acqua. Rivolgersi immediatamente ad un medico qualora il liquido dovesse entrare in contatto con gli occhi. Il liquido della batteria ricaricabile può causare irritazioni cutanee o ustioni.
- **È obbligatorio** tenere la batteria e il caricabatterie fuori dalla portata dei bambini.
- **È obbligatorio** per la ricarica della batteria utilizzare solo ed esclusivamente il caricabatterie fornito in dotazione.

3.7.1. Procedura di carica della batteria

La batteria del prodotto nuovo non è completamente carica. Per caricare posizionare la batteria sul banco, inserire il connettore (9) (fig. 1) del caricabatterie nella presa della batteria (11), quindi inserire la spina (8) del caricabatterie alla presa di corrente del locale di installazione. La carica inizia quando la spia si illumina di rosso.

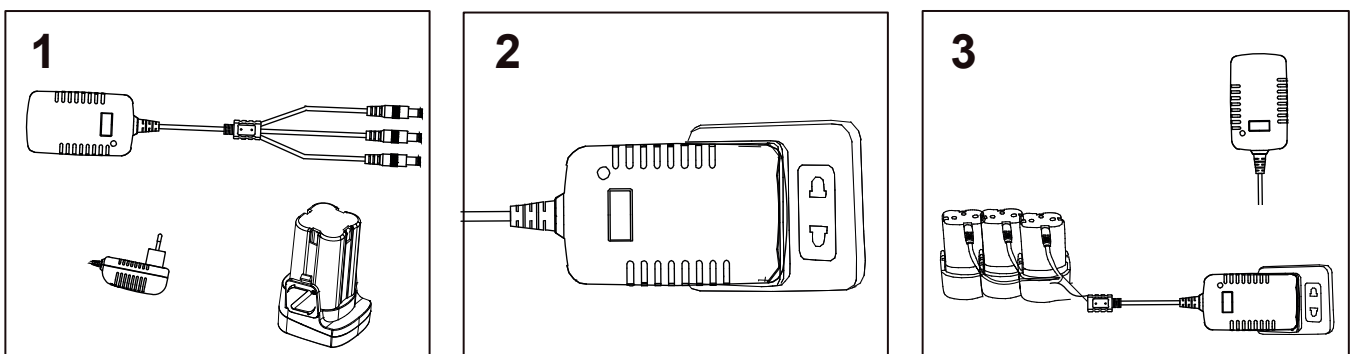


Fig. 6

Con riferimento alla **fig. 6**:

- Posizionare la batteria sul banco e inserire la spina del caricabatterie;
- Inserire il caricabatterie in una presa di corrente;
- La spia del caricabatterie rossa, indicata che la carica è in atto; se verde, la carica è giunta al termine.



ATTENZIONE

La mancata manutenzione può influire seriamente sulla capacità delle batterie e il loro corretto funzionamento riducendone significativamente l'autonomia, potrà inoltre comportare l'annullamento della garanzia.



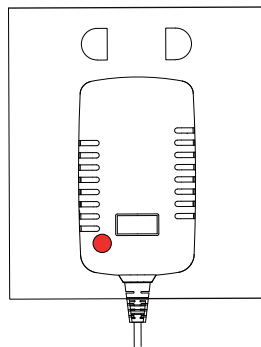
Ogni spia indica lo stato di carica di una batteria. Il caricabatterie è dotato di tre uscite opzionali in base al modello del prodotto acquistato.



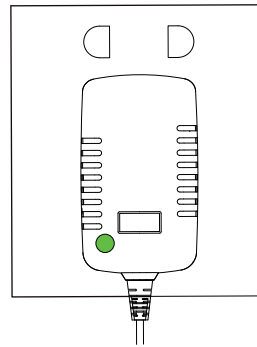
Utilizzare esclusivamente il caricabatterie incluso per la ricarica, sul quale è presente una spia luminosa corrispondente a ciascuna spina di ricarica (sia per la ricarica singola che multipla, fare riferimento alla spia luminosa sul caricabatterie per stabilire se la carica è completa. Il caricabatterie adotta un metodo di carica sequenziale e non della carica simultanea).

Per caricare tre batterie con un solo caricabatterie:

1. Non in carica (Spia verde);
2. In carica (Spia rossa);
3. Completamente carica (Spia verde).



Spia rossa



Spia verde

Nota: nel caso in cui siano collegate due o tre batterie, la carica inizierà nell'ordine in cui risultano collegate, dalla prima alla terza. La spia rossa indica che la batteria si sta caricando, quando la batteria risulta completamente carica la spia diventa verde. Una volta caricata una batteria, il caricabatterie passa alla successiva.

3.7.2. Precauzioni

- È normale che il caricabatterie e la batteria si riscaldino leggermente durante la carica.
- Se la batteria non viene utilizzata per un lungo periodo di tempo, sarà necessario **ricaricarla ogni 1 o 2 mesi** per prolungarne la durata.
- Una batteria nuova o usata per periodi brevi, non raggiungerà la sua capacità massima prima di circa cinque cicli di carica e scarica.
- Non ricaricare la batteria dopo un breve utilizzo; tale procedura può ridurre la durata e le prestazioni della batteria.
- Non utilizzare una batteria danneggiata; non smontare il caricabatterie e la batteria.
- La batteria esplose se incendiata. Non lasciare la batteria vicino a fonti di calore o sotto il sole diretto o indiretto (ad esempio in automobile).
- Non caricare o conservare la batteria in ambienti esterni e umidi.
- Con il diminuire della potenza della batteria, diminuirà anche la capacità di taglio delle lame.
- Assicurarsi di scollegare le **forbici** elettriche prima di caricarle. Non utilizzarle durante la carica.
- Pulire il caricabatterie con un panno asciutto, senza usare liquidi e mai quando è collegato alla rete elettrica o alle batterie. L'uso di liquidi o detergenti può causare gravi danni al caricabatterie.
- Il caricabatterie deve rimanere lontano da prodotti infiammabili o fonti di ignizione.
- Non aprire. Rischio di scariche elettriche.
- L'operazione di ricarica va effettuata a una temperatura ambiente minima di +5°C.

3.7.3. Stoccaggio batterie

Per lo stoccaggio prolungato al termine della campagna di potatura, si deve procedere alla ricarica completa delle batterie. **Questa ricarica deve essere ripetuta ogni 1 o 2 mesi.**

La mancanza di autonomia è provocata da una cattiva manutenzione da parte dell'utente. Le batterie hanno una garanzia di dodici mesi dall'acquisto.



ATTENZIONE

Scollegare sempre il caricabatterie dalle batterie al termine della fase di ricarica.

A fine vita, non gettare la batteria nei rifiuti comuni ma smaltirla secondo le norme vigenti nel proprio Paese, seguendo quanto riportato al precedente paragrafo "2.5.1. Demolizione e messa fuori servizio".

4. MANUTENZIONE

Vengono elencate di seguito le operazioni di manutenzione ordinaria. Le operazioni di manutenzione straordinaria (riparazioni di parti o di organi) possono essere eseguite da personale specializzato ed autorizzato dal costruttore.

4.1. Manutenzione ed affilatura

Durante l'uso normale delle **forbici** è necessario provvedere all'affilatura e alla pulizia della lama di taglio.

Con riferimento alla **fig. 7**, affilare la lama con un'apposita pietra (**P**) ogni qualvolta si renda necessario. Con la lama in massima apertura, spegnere le **forbici** ed estrarre la batteria.

Verificare il filo della lama all'incirca ogni ora e riaffilare se è necessario. Si deve tener presente che un taglio eseguito con una lama non sufficientemente affilata o addirittura intaccata, diminuirà la vita utile della batteria e aumenterà lo sforzo meccanico del taglio a discapito della vita del prodotto.

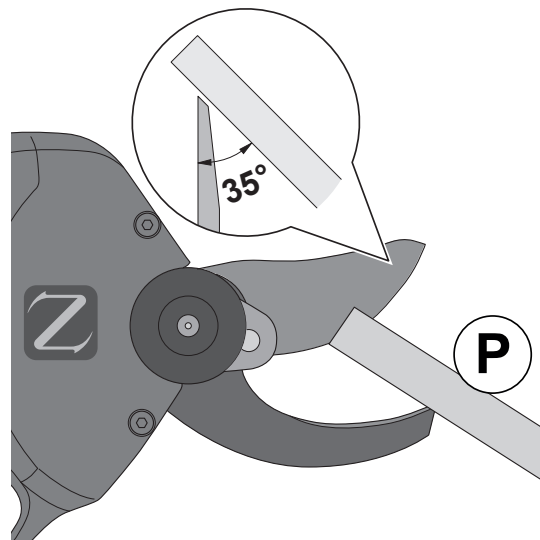


Fig. 7



ATTENZIONE

L'operazione di affilatura dovrà sempre essere effettuata con le forbici in arresto e prive di batteria.

Inserire la batteria nella sede delle **forbici** e riaccenderle per continuare il lavoro.



ATTENZIONE

Le operazioni di pulizia dovranno essere effettuate sempre con le forbici in arresto e sempre prima di ciascun ciclo di affilatura.

Una corretta manutenzione dei connettori, che consiste nel curarne la pulizia e il perfetto inserimento nelle rispettive sedi, con particolare attenzione per la filettatura e le connessioni, faciliterà l'avvio dell'attrezzo nella successiva giornata di lavoro.

Al termine della campagna di potatura, è consigliabile far eseguire la manutenzione annuale delle **forbici** presso il Servizio Assistenza Tecnica autorizzato, che effettuerà una revisione delle batterie, del motore e di tutti i vari componenti.



ATTENZIONE

La manutenzione deve essere realizzata da un Servizio di Assistenza Tecnica Autorizzato, secondo le istruzioni fornite da ZANON s.r.l. In caso contrario la garanzia decade.

4.2. Lubrificazione

Ogni giorno è necessario lubrificare il perno della lama con il lubrificante specifico (**FLUID 32**) disponibile presso i nostri rivenditori.

Osservare la seguente procedura:

- **Spegnere le forbici ed estrarre la batteria;**
- Riempire l'oliatore (**13**) in dotazione travasando il lubrificante dal flacone (**13a**) come rappresentato in **fig. 8**;
- Inserire la punta dell'oliatore nell'apposito foro (**6**) per lubrificare.



ATTENZIONE

SI RACCOMANDA DI UTILIZZARE ESCLUSIVAMENTE L'OLIO SPECIFICO INDICATO.

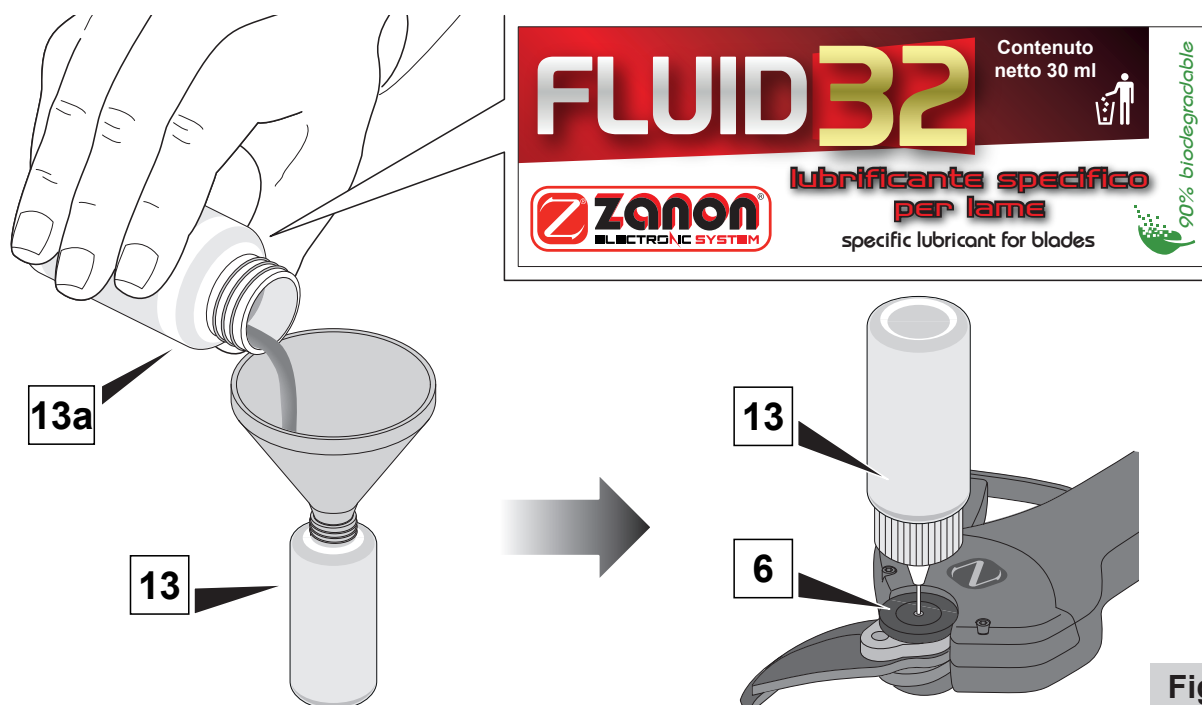


Fig. 8

Ogni 50 ore di lavoro lubrificare gli ingranaggi della lama (vedi **fig. 9**) seguendo quanto riportato:

- Spegnere le **forbici** ed estrarre la batteria;
- Svitare le viti (**15**) e togliere il coperchio di protezione;
- Lubrificare il punto indicato in **fig. 9** con una piccola quantità di grasso (tipo RETINAX HD2).

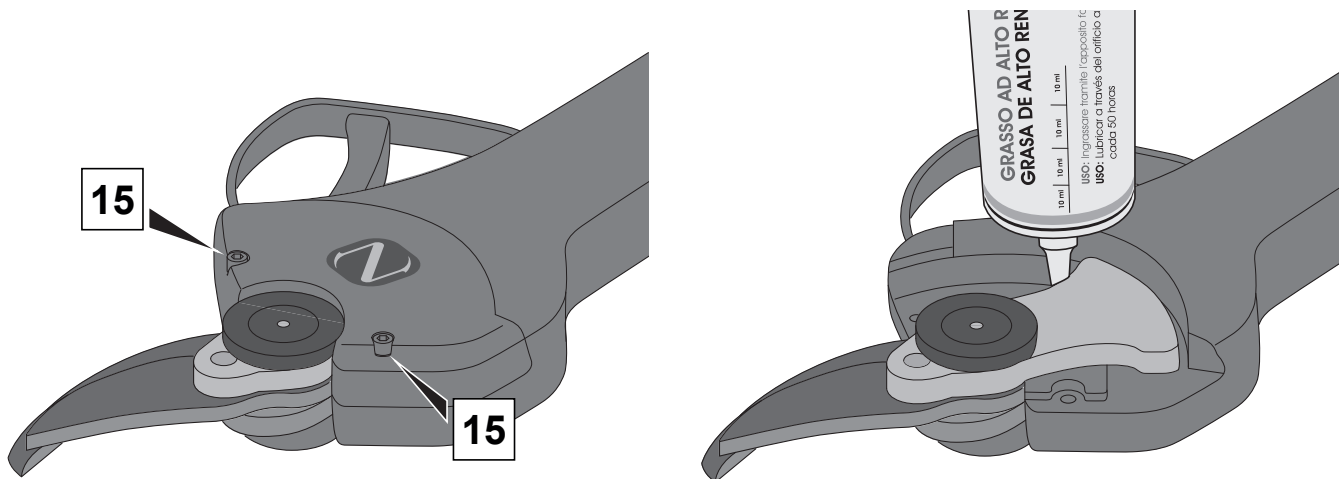


Fig. 9



I tempi di intervento elencati sono forniti solo a titolo informativo e sono relativi a condizioni d'impiego normali. Le condizioni, infatti, possono subire variazioni in relazione al genere di servizio, all'ambiente e alla frequenza di utilizzo. In caso di condizioni più gravose gli interventi di manutenzione vanno incrementati in modo adeguato.



Prima di ogni manutenzione è obbligatorio che le forbici siano prive di batteria.



Dopo ogni operazione di manutenzione, che abbia richiesto la rimozione di qualche dispositivo di sicurezza, è obbligatorio rimontare tali dispositivi, prima di iniziare il lavoro.

- Ogni intervento di riparazione e/o manutenzione deve essere eseguito da un operatore che abbia i requisiti fisici ed intellettivi adeguati;
- Le operazioni di manutenzione straordinaria o riparazione devono essere eseguite da un manutentore meccanico;
- Tutte le operazioni di manutenzione non contemplate nel presente manuale devono essere eseguite nei Centri di Assistenza Autorizzati.

4.3. Sostituzione lama

In caso di sostituzione della lama procedere come segue:

- **Spegnere le forbici ed estrarre la batteria;**
- Svitare le viti (15) (fig. 10) e togliere il coperchio di protezione;
- Servendosi della chiave a brugola (20) in dotazione con il kit svitare la vite (16) del fermo (17);
- Svitare il dado lama (18) e dal lato opposto sfilare il perno (3);
- Separare la lama (1) dalla cremagliera (19);
- Sostituire la lama (1) con una nuova
- lubrificare il perno (3) e la lama (1)
- Ingrassare la cremagliera (19)
- Rimontare i componenti seguendo l'ordine inverso allo smontaggio.

IMPORTANTE: per fissare correttamente le lame è necessario prima stringere il dado (18) con la chiave (20) in modo da fissare saldamente le due lame, poi allentare leggermente il dado (18) e stringerlo a mano. Infine montare il fermo (17) e fissare la vite (16).

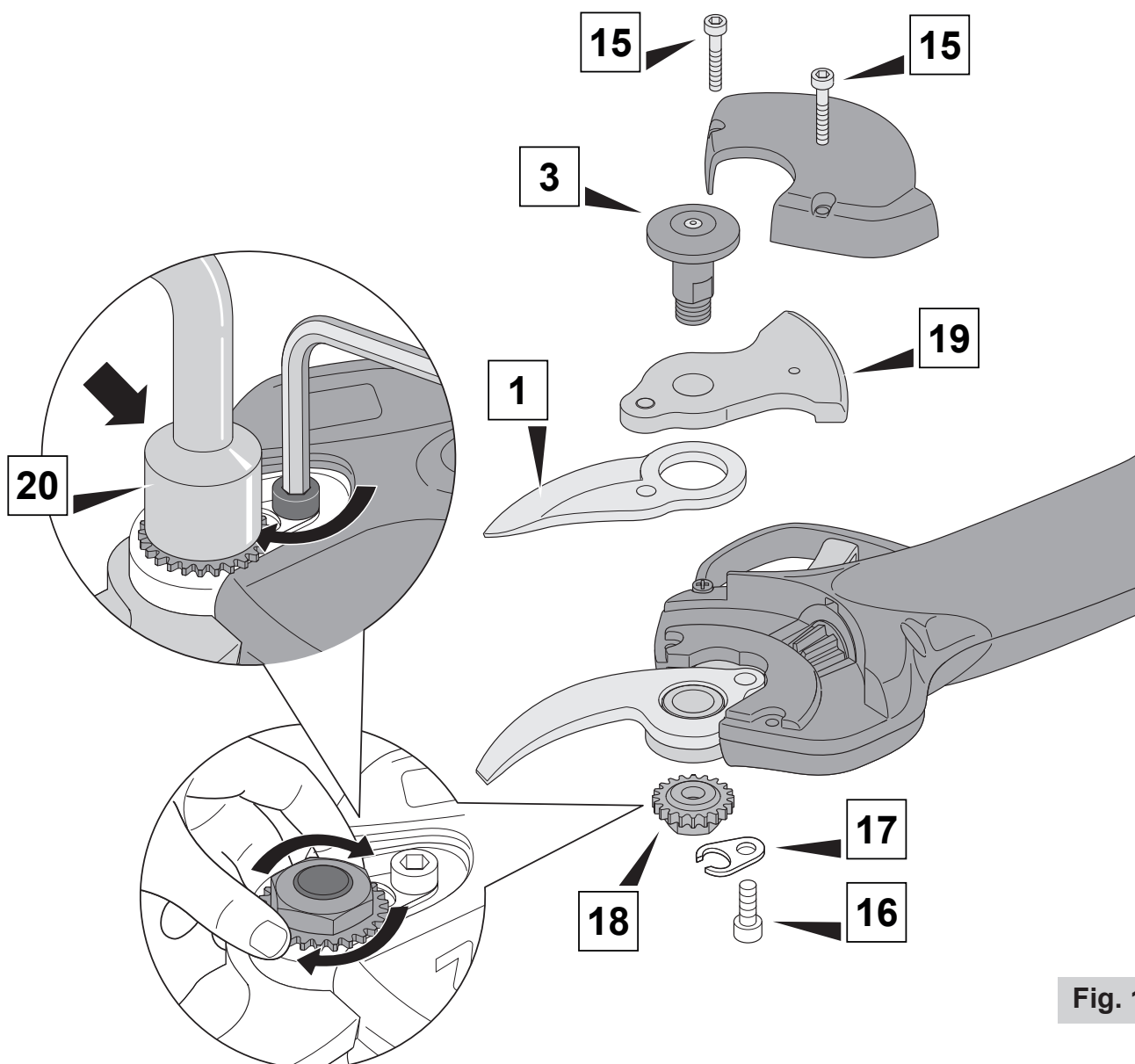


Fig. 10

5. RICERCA ANOMALIE



ATTENZIONE

Tutte le operazioni DEVONO essere eseguite con forbici prive di batteria.

In caso di malfunzionamento delle **forbici** ricercare le cause nel seguente modo:

Segnale acustico	Guasto	Soluzione
1	Problema di capacità della batteria	Controllare se la capacità della batteria è bassa
2	Errore di comunicazione	Controllare se vi sono parti del connettore del cavo allentate
3	Guasto della lama	Olio sulla lama
4	Perdita di fase del motore	Contattare il Centro Assistenza
5	Linea di fase del motore cortocircuito	Contattare il Centro Assistenza

Se all'accensione le forbici emettono 5 segnali acustici in 1 minuto, è indice che sono stati raggiunti i 400.000 tagli, pertanto è necessario eseguire il tagliando presso il Centro Assistenza.

Se, durante l'utilizzo, le **forbici** emettono degli allarmi acustici (cicalini) descritti nella tabella di seguito riportata, **rivolgersi al Centro di Assistenza** che gestirà il guasto in base al messaggio di errore corrispondente ed eventualmente procederà con la riparazione.

Significato degli allarmi acustici delle forbici		
Numero di cicalini	Guasto	Descrizione del problema
Riservato	Riservato	--
2	Guasto del sensore di corrente	Cicalino intermittente
3	Sovracorrente hardware (possibile danno al tubo MOS)	Cicalino intermittente
4	Guasto alla scheda del grilletto	Cicalino intermittente
5	Surriscaldamento	Cicalino intermittente
Nessun guasto segnalato, protezione di rimbalzo	Sovracorrente software	Cicalino intermittente
Nessun guasto segnalato, protezione di rimbalzo	Collegare e girare	Cicalino intermittente
7	Assenza di fase	Cicalino intermittente
8	Sottotensione / Sovratensione	Cicalino intermittente
10	Guasto di rilevamento della tensione della sbarra	Cicalino intermittente

DIAGNOSI DEI PROBLEMI

INCONVENIENTE	CAUSA	POSSIBILE SOLUZIONE**
Le forbici non si accendono	La batteria è scarica	Provvedere a ricaricarla
Le forbici hanno poca potenza di taglio o tagliano male	La lama di taglio è molto usurata o intaccata	Mantenere sempre la lama ben affilata
	La controlama è molto usurata	Controllare e cambiare se necessario o eventualmente affilare
Le forbici si surriscaldano eccessivamente	La lama di taglio è molto usurata o intaccata	Controllare e cambiare se necessario o eventualmente affilare
	La controlama è molto usurata	Controllare e cambiare se necessario o eventualmente affilare.
	Il dado lama è eccessivamente serrato	Verificare il serraggio del dado lama (vedere paragrafo "4.3. Sostituzione lama")
La batteria dura poco	La lama di taglio è molto usurata o intaccata	Mantenere sempre la lama ben affilata
	La controlama è molto usurata	Controllare e cambiare se necessario o eventualmente affilare
	Il caricabatterie non funziona	Verificare lo stato del caricabatterie.

**** Se non si riesce a risolvere il problema, rivolgersi al distributore e/o al Servizio di Assistenza Tecnica più vicino.**

6. SERVIZIO POST- VENDITA

In caso di necessità, non esitate a contattare immediatamente i Centri di Assistenza **ZANON**. I nostri professionisti chiariranno i Vostri dubbi o interverranno sul prodotto affinché le forbici siano sempre efficienti.

Registro dei servizi post-vendita

N.	Data	Punto di manutenzione	Causa e azione da intraprendere	Firma del personale di riparazione e manutenzione	Confermato dal cliente
1					
2					
3					
4					
5					
6					



7. PARTI DI RICAMBIO

Le ordinazioni delle parti di ricambio devono essere indirizzate presso i concessionari di zona della **ZANON**.

Per richiedere un ricambio si devono, innanzi tutto, specificare tutti i dati relativi alla macchina, che si trovano stampati sulla targhetta d'identificazione e cioè:

- Tipo macchina.
- Modello di macchina.
- Numero di matricola della macchina.
- Anno di costruzione.

Nel portale ricambi accessibile dall'Area Riservata del sito www.zanon.it il concessionario può ordinare i pezzi direttamente online.

NOTE





A series of horizontal dashed lines for writing notes.



**ΠΑΝΤΕΛΗΣ
ΠΑΠΑΔΟΠΟΥΛΟΣ ΑΕΒΕ**
ΜΗΧΑΝΗΜΑΤΑ

Λ. Αθηνών 92, Τ.Κ. 10442, Αθήνα
Τηλ. 210 5193100 | Fax 210 5193105 | E-mail: info@papadopoulos.com.gr
www.papadopoulos.com.gr



ZANON srl via Madonnetta, 30 - 35011 CAMPODARSEGO (PD) ITALY
Tel. +39 049 9200433 | mail: info@zanon.it |     | zanon.it